

simalube – het automatische smeerpatroon

Technische informatie: liften en roltrappen



simalube

SWISS MADE



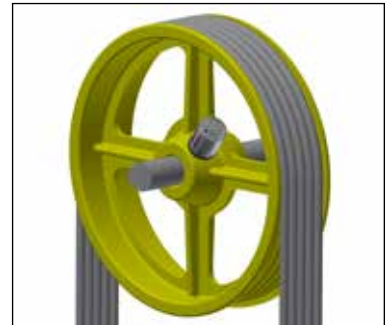
simalube verzorgt continue smering, verlengt de levensduur en verlaagt de onderhoudskosten.

Het smeren van liften met simalube

De geleiderails in liften moeten permanent worden gesmeerd om droge wrijving te voorkomen. Door het afgeven van precies de juiste hoeveelheid smeermiddel, vermindert het simalube smeersysteem de noodzaak voor onderhouds- en reinigingswerkzaamheden aan de liftcabine en schacht. Het systeem is dan ook uitermate geschikt om te gebruiken op onderhoudsintensieve liften aan de buitenkant van gebouwen en panoramaliften.

Spanschijf

Het simalube smeersysteem wordt gebruikt voor de smering van de lager van een spanschijf. Het smeersysteem is rechteek op het smeerpunt gemonteerd.



Geleiderail

Het simalube smeersysteem is de optimale oplossing voor de geleiderail. Het beschermt de rail met een gelijkmatige oliefilm en reinigt deze tegelijkertijd. De simalube liftborstel wordt rechtstreeks op het dak van de lift of op de geleiderail bevestigd.



Liftkabels

Ook de liftkabels kunnen eenvoudig gesmeerd worden met het simalube smeersysteem. De simalube vierkante borstel verzorgt een continue smering en maakt de kabels tegelijkertijd schoon.





simalube heeft smeersystemen voor elk type roltrap.

Het smeren van roltrappen met simalube

Roltrappen die continu in bedrijf zijn, beginnen vaak te piepen. Om dit te voorkomen, is optimale smering van het systeem nodig. simalube smeert aandrijfkettingen, tredenkettingen en tredengeleiders automatisch, continu en economisch. De eenvoudige installatie, de traploos instelbare looptijd en de nauwkeurige smering maken dat simalube een onmisbaar systeem is voor liften en roltrappen.

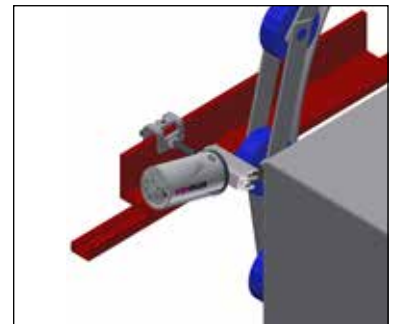
Aandrijfketting

Het simalube smeerpatroon voorziet de ketting continu van olie; de borstel wordt rechtstreeks op het U-profiel bevestigd.



Tredenketting

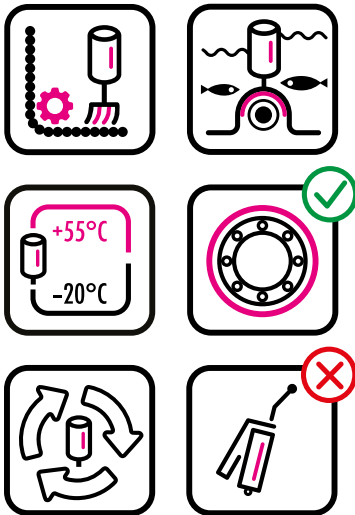
De borstel smeert de kettingschakels aan beide zijden; de kunststof rollen worden slechts licht bevochtigd.



Tredengeleiders

Het smeersysteem bestaat uit een korte borstel, een bevestigingselement en een smeerpatroon, en is geschikt voor roltrappen van Schindler. Het systeem wordt direct op de trede bevestigd.





Liftborstels voor de smering van geleiderails, met een breedte van 5 – 16 mm en een diepte tot 25 mm.



Toepassingen en voordelen

simalube toepassingen voor liften, roltrappen en rolpaden:

- Geleiderails
- Spanschijf
- Aandrijfkettingen
- Hijskabels
- Tredenketting
- Geleiders roltrap treden

Voordelen van het simalube smeersysteem:

Het eenvoudig te gebruiken simalube smeersysteem garandeert optimaal onderhoud van liften en roltrappen. Deze speciale smeersystemen zijn uitermate betrouwbaar en efficiënt. Voor montage achteraf zijn voor de bekende lift- en roltrapfabrikanten montage sets beschikbaar.

Overige voordelen:

- Minder onderhoud vereist en lagere onderhoudskosten
- Geen olievlekken of -spetters meer
- Eenvoudig achteraf te monteren op bestaande installaties
- Verbeterde veiligheid op de werkvloer (geen gevaar voor uitglijden over gemorste olie)
- Continue toevoer van smeermiddel
- Afgifte hoeveelheid smeermiddel traploos instelbaar, van 1-12 maanden
- Navulbaar oliesmeerpatroon

Specifieke voordelen voor liften:

- Betrouwbare smering van geleiderails en hijskabels
- Stillere werking van de lift
- Reservoirs voor de opvang van overtollige olie zijn niet langer nodig

Specifieke voordelen voor roltrappen en rolpaden:

- Betrouwbare smering van roltrap geleide rollen, aandrijfkettingen en tredenkettingen
- Stille werking zonder onaangename piepgeluiden
- Door optimale smering van de geleiders, wordt elektrostatische oplading of vonken voorkomen



Heeft u vragen over hoe simalube producten gebruikt worden bij liften en roltrappen, neemt u dan contact met ons op.

Onze specialisten beschikken over de benodigde technische kennis en kunnen u informeren over hoe automatische smering de kosten kan reduceren en de levensduur van uw machines verlengt.