

simatec



Induction Heater **IH 070/090**

 SWISS MADE

simatherm

**Bedienungsanleitung
Instructions for use
Mode d'emploi
Manuale d'istruzioni
Manual de instrucciones**



simatherm

Deutsch

English

Français

Italiano

Español

simatherm

Inhaltsverzeichnis

EU-Konformitätserklärung	5
Sicherheitshinweise	6
1 Einführung	7
1.1 Zweckbestimmung	7
1.2 Funktionsprinzip	7
1.3 Herausragendes Merkmal	8
2 Technische Beschreibung	8
2.1 Bestandteile	8
2.2 Technische Daten	9
3 Installation der Netzstecker	11
4 Vorbereitung der Inbetriebnahme	12
5 Betrieb	14
5.1 Funktion der Displays	14
5.2 Funktion der Schalttasten	14
5.3 TEMPERATURMODUS	15
5.4 ZEITMODUS	16
5.5 Temperaturmessung	16
5.6 Änderung der Temperatureinheit	16
5.7 Entmagnetisierung	16
5.8 Wahl der Leistungsstufe	17
6 Sicherheitsfunktionen	17
7 Störungssuche	18
8 Ersatzteile	19

EU-Konformitätserklärung

simatec ag

Stadthof 2 CH-3380 Wangen a. Aare
erklärt, dass das

Induktionsheizgerät simatherm IH 025 / 045 / 070 / 090 / 210

konstruiert und hergestellt wurden in Übereinstimmung mit der

Richtlinie 2014/35/EU des europäischen Parlaments und des Rates zur Harmonisierung der Rechtsvorschriften der Mitgliedstaaten über die Bereitstellung elektrischer Betriebsmittel zur Verwendung innerhalb bestimmter Spannungsgrenzen auf dem Markt.

Richtlinie 2014/30/EU des europäischen Parlaments und des Rates zur Harmonisierung der Rechtsvorschriften der Mitgliedstaaten über die elektromagnetische Verträglichkeit.

Richtlinie 2011/65/EU des europäischen Parlaments und des Rates zur Beschränkung der Verwendung bestimmter gefährlicher Stoffe in Elektro- und Elektronikgeräten.

Folgenden Normen kamen dabei zur Anwendung:

EN 55011: 2016 + A1:2017 + A11 : 2020

EN 60519-3 : 2005

EN 61000-3-3 : 2013

EN 61000-6-2 : 2005

EN 62233 : 2008

EN IEC 63000 : 2018

Wangen a. Aare, 30.05.2024



Mischa Wyssmann
Managing Direktor / CEO

simatherm

Sicherheitshinweise

- Die Geräte IH 070/090 erzeugen ein Magnetfeld. Personen mit einem Herzschrittmacher müssen daher bei Betrieb des Gerätes einen Mindestabstand von fünf Metern zum IH 070/090 einhalten. Auch elektronische Geräte wie Armbanduhren können davon beeinflusst werden.
- Die Betriebsanweisungen immer befolgen.
- Auf eine korrekte Stromzufuhr achten.
- Bei Potentialunterschieden zwischen den IH Geräten und dem Werkstück kann es zur Lichtbogenbildung kommen. Dies führt weder zu Personenschäden noch zu Schäden an den IH Geräten oder am Werkstück. Die Geräte dürfen jedoch niemals in Bereichen verwendet werden, in denen Explosionsgefahr besteht.
- Geräte nicht hoher Luftfeuchtigkeit aussetzen.
- Die IH 070/090 Geräte niemals ohne ein korrekt positioniertes Joch betreiben.
- Keine Änderungen an den Geräten IH 070/090 vornehmen.
- Beim Heben schwerer Bauteile geeignete Handhabungsgeräte verwenden.
- Den Kontakt mit heissen Bauteilen vermeiden. Zur Handhabung heisser Bauteile die mitgelieferten Hitzeschutzhandschuhe tragen.

1 Einführung

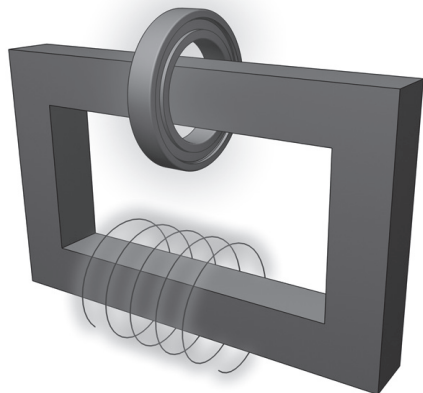
Die simatherm IH 070/090 Induktionsheizgeräte sind für die Erhitzung von Lagern oder anderen metallischen, ringförmigen Werkstücken gebaut. Die Wärme führt zu einer Ausdehnung des Werkstückes, so dass während der Montage auf das Gegenteil keine Kraft erforderlich ist. Bei der Erwärmung von Lagern reicht für die mühelose Montage ein Temperaturunterschied zwischen Lager und Welle von 90°C aus. Bei einer Umgebungstemperatur von 20°C muss das Lager somit auf eine Temperatur von 110°C erwärmt werden.

1.1 Zweckbestimmung

Die IH 070/090 Induktionsheizgeräte sind für die Erhitzung von Wälzlagern gedacht. Es können jedoch auch andere Bauteile aus Metall, die einen geschlossenen Kreis bilden, erhitzt werden. Beispiele für mögliche Bauteile sind etwa Laufbuchsen, Schrumpfringe, Riemenscheiben und Getriebe. Mit den IH 070/090 können alle Getriebe erhitzt werden, die bei angebrachtem Horizontaljoch über die Induktionsspule und zwischen die vertikalen Jochauflagen passen. Ausserdem können kleinere Werkstücke auf eines der drei Standardjochs gesetzt werden. Für Beispiele siehe die Abbildungen zu Beginn dieses Handbuchs.

1.2 Funktionsprinzip

Die IH 070/090 Geräte erzeugen mittels eines starken elektrischen Stroms, der durch eine Spule innerhalb des Heizgeräts magnetisch im Bauteil induziert wird, Wärme. Die Elektrizität hoher Spannung und niedriger Stromstärke, die in der Induktionsspule durch eine grosse Anzahl an Wicklungen fliesst, induziert im Bauteil Elektrizität niedriger Spannung und hoher Stromstärke. Da das Werkstück die elektrischen Eigenschaften einer Spule mit einer einzelnen, kurzgeschalteten Wicklung hat, erzeugt der hohe Stromfluss innerhalb des Bauteils Hitze. Da die Hitze im Inneren des Werkstückes erzeugt wird, bleiben alle Teile des Heizgeräts kalt.



simatherm

1.3 Herausragendes Merkmal

Herausragendes Merkmal der IH 070/090 Induktionsheizgeräte ist die Tatsache, dass sich das Werkstück an der gleichen Stelle auf dem Kern befindet wie die Induktionsspule. Diese Anordnung führt zu höherer Effizienz bei geringerem Stromverbrauch und schnellerem Erwärmen, wodurch die Kosten für das Erwärmen der Lager reduziert werden.

2 Technische Beschreibung

Der Betrieb des Heizgerätes wird durch die interne Elektronik auf eine der folgenden Methoden gesteuert. Der Bediener kann entweder im TEMPERATUR-MODUS (TEMP MODE) die gewünschte Temperatur auswählen oder im ZEIT-MODUS (TIME MODE) die gewünschte Erwärmungszeit einstellen. Für die langsame Erwärmung empfindlicher Bauteile (wie etwa Lager mit C1- oder C2-Abstand) kann die Leistungsstufe in Schritten von 20% angepasst werden.

2.1 Bestandteile

Die IH 070/090 Induktionsheizgeräte bestehen aus einem U-förmigen Eisenkern mit einer Induktionsspule um eine der vertikalen Jochsäulen. Der Betrieb der Heizgeräte werden durch interne Elektronik gesteuert. Beim IH 090 kann das Werkstück mit Hilfe eines Drehjochs oben auf den vertikalen Jochsäulen auf das Gerät platziert werden. Dieses Drehjoch ist für das IH 070 als Option ebenfalls erhältlich. Für kleinere Bauteile stehen zwei kleinere Joche zur Verfügung. Ausserdem enthalten die Geräte eine Temperatursonde. Auch Hitzeschutzhandschuhe werden mitgeliefert.

2.2 Technische Daten

IH 070

Bezeichnung	IH 070/230V (Art. 110-13010) IH 070/115V (Art. 110-13020) IH 070/100V (Art. 110-13030)
Empfohlener Stromkreisschutz	20A-Sicherung
Leistung	3,7kVA 2,2–2,4 kVA 1,5 kVA
Temperatursteuerung	0-250°C in 1°-Schritten
Maximale Sonden-Temperatur	250°C
Zeit-Modus	0-60 Minuten in 0,1-Minuten-Schritten
Leistungsspektrum	20-100% in 20%-Schritten
Entmagnetisierung, automatisch	Restmagnetismus < 2A/cm
Gesamtabmessungen	420 x 280 x 345mm
Bereich zwischen den Halterungen	145 x 205mm
Spulendurchmesser	115mm
Gewicht (mit Joch)	35kg
Maximalgewicht des Wälzlagers	120kg
Maximale Erhitzungstemperatur	ca. 400°C
Standardjoch-Abmessungen	55 x 55 x 275mm (für Ø ab 80mm) 28 x 28 x 275mm (für Ø ab 40mm) 14 x 14 x 275mm (für Ø ab 20mm)

simatherm

IH 090

Bezeichnung	IH 090/400V (Art. 110-14010) IH 090/575V (Art. 110-14040) IH 090/200V (Art. 110-14020)
Empfohlener Stromkreisschutz	20A-Sicherung
Leistung	6,4–7,4 kVA 9,2 kVA 5 kVA
Temperatursteuerung	0-250°C in 1°-Schritten
Maximale Sonden-Temperatur	250°C
Zeit-Modus	0-60 Minuten in 0,1-Minuten-Schritten
Leistungsspektrum	20-100% in 20%-Schritten
Entmagnetisierung, automatisch	Restmagnetismus < 2A/cm
Gesamtabmessungen	420 x 280 x 420mm
Bereich zwischen den Halterungen	145 x 205mm
Spulendurchmesser	115mm
Gewicht (mit Joch)	38kg
Maximalgewicht des Wälzlagers	150kg
Maximale Erhitzungstemperatur	ca. 400°C
Standardjoch-Abmessungen	55 x 55 x 275mm (für Ø ab 80mm) 28 x 28 x 275mm (für Ø ab 40mm) 14 x 14 x 275mm (für Ø ab 20mm)

3 Installation der Netzstecker

Auf Grund der verschiedenen Arten von Netzsteckern werden mit den IH 070/090 Geräten keine Netzstecker mitgeliefert. Die Installation eines geeigneten Netzsteckers hat durch eine qualifizierte Fachperson (Elektriker) zu erfolgen. Die korrekte Stromspannung ist in Abschnitt 2.2 aufgeführt. Die Kabel sind wie folgt anzuschliessen:

IH 070

Farbe des IH 070 Kabels		Netzsteckerterminal
gelb/grün	grün	Schutzleiter (PE)
braun	schwarz	Phase 1 (L1)
blau	weiss	Nullleiter (N)

IH 090

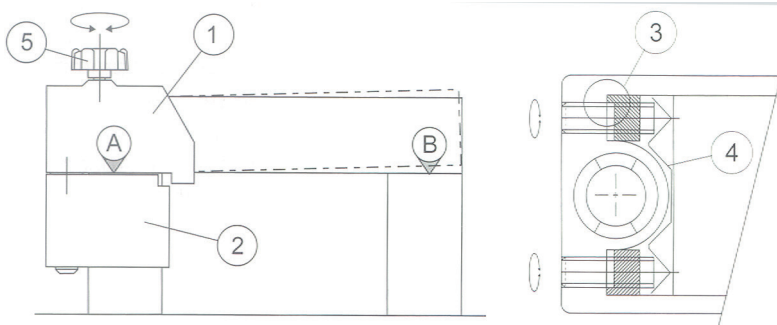
Farbe des IH 090 Kabels	Netzsteckerterminal
gelb/grün	Schutzleiter (PE)
braun	Phase 1 (L1)
blau	Phase 2 (L2)

Das IH 090 Induktionsheizgerät nur an zwei dieser drei Phasen anschliessen.

Sicherstellen, dass eine ausreichende Sicherung das Stromnetz absichert. Technische Daten zum Stromkreisschutz siehe in Abschnitt 2.2.

4 Vorbereitung der Inbetriebnahme

- Die Geräte horizontal auf eine stabile Abstellfläche stellen.
- Die Netzstecker an einer geeigneten Stromquelle anschliessen.

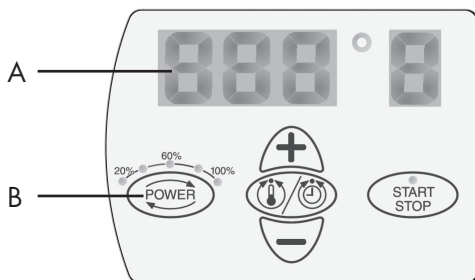


- Beim IH 090 wird ein Schwenkarm standardmässig mitgeliefert, dieser Schwenkarm ist beim IH 070 als Option erhältlich. Vor der Inbetriebnahme der Geräte ist der Schwenkarm wie nachstehend beschrieben zu montieren:
 - Schutzplatte (4) zum Schutz des Vertikaljochs in den Schwenkarm-Unterteil (2) einsetzen.
 - Schwenkarm-Unterteil (2) und Schwenkarm-Oberenteil (1) auf das linke Vertikaljoch schieben.
 - Das grösste Horizontaljoch (55 x 55mm) in den Schwenkarm-Oberenteil (1) einsetzen. Den Schwenkarm-Unterteil bündig zum Schwenkarm-Oberenteil schieben und mit den vier Befestigungsschrauben (3) am Vertikaljoch festschrauben. Achtung: max. Anzugsmoment 5Nm.
 - Das Horizontaljoch mit Hilfe der Einstellschraube (5) einstellen. Das Horizontaljoch muss möglichst sauber auf der rechten Jochauflage (B) aufliegen. Geräuscentwicklungen während dem Heizbetrieb können darauf hinweisen, dass das Horizontaljoch nicht korrekt eingestellt ist.
 - Soll das Gerät mit einem der kleineren Horizontaljochs (28 x 28mm oder 14 x 14mm) betrieben werden, wird die Jochaufnahme benötigt. Schwenkarm drehen, damit die Zugänglichkeit verbessert wird. Jochaufnahme zusammen mit dem Joch in den Schwenkarm-Oberenteil (1) führen.

- Schwere Werkstücke (>10kg), die auf dem Horizontaljoch angebracht werden, müssen gesichert werden, bis das Horizontaljoch auf der rechten Jochaufgabe sauber aufliegt. Die Heizgeräte können umkippen wenn das Werkstück nicht gesichert wird (siehe auch den Hinweiskleber auf dem Schwenkarm-Oberteil).
- Bei Werkstücken mit grossen Innendurchmesser, die um die Induktionsspule platziert werden können, ist wie folgt vorzugehen:
 - Das Werkstück mit geeigneten Hebeegeräten um die Induktionsspule setzen.
 - Für eine optimale Leistung das Werkstück so platzieren, dass sich die Induktionsspule genau in der Mitte befindet.
 - Das Horizontaljoch so positionieren, dass es die beiden Auflageflächen der Vertikaljoche komplett abdeckt.
- Bei Werkstücken die nicht um die Induktionsspule platziert werden können (zu kleine Bohrung) ist wie folgt vorzugehen:
 - Das grösste der drei Joche auswählen, welches in die Bohrung des Werkstücks passt.
 - Das Werkstück auf das ausgewählte Joch schieben.
 - Das Joch auf das Gerät legen, wobei die blanke Unterseite gleichmässig auf beiden auf den beiden Vertikaljochen aufliegen muss.
- Bei Verwendung des TEMPERATUR-MODUS, die Temperatursonde in den Anschluss links am Heizer stecken. Das magnetische Ende der Sonde auf den inneren Ring des Lagers oder auf die innerste Stelle des Bauteils setzen.
- Die Geräte werden am Hauptschalter links eingeschaltet.
- Den Selbsttest auf dem Display und den Signalton abwarten.

5 Betrieb

5.1 Funktion der Displays



A) Das Hauptdisplay zeigt die ausgewählte Heizzeit oder Heiztemperatur an.

Display	Anzeige
t	Zeit in Minuten
°C	Temperatur in Grad Celsius
°F	Temperatur in Grad Fahrenheit

B) Die Leistungsanzeige zeigt die gewählte Leistungseinstellung.

Display	Anzeige
•	20% Leistung
••	40% Leistung
•••	60% Leistung
••••	80% Leistung
•••••	100% Leistung

5.2 Funktion der Schalttasten

Schalttaste	Funktion
POWER	Anpassung der Leistung in 20%-Schritten. Die gewählte Leistung erscheint auf dem Leistungs-Display.
MODE	Wechsel zwischen dem Zeitmodus (TIME MODE) und dem Temperaturmodus (TEMP MODE).
UP (+)	Erhöhung des auf dem Hauptdisplay angezeigten Wertes.
DOWN (-)	Verringerung des auf dem Hauptdisplay angezeigten Wertes.
START/STOP	Ein- und Ausschalten des Gerätes. Die LED-Anzeige der START/STOP-Schalttaste leuchtet während des Heizvorgangs und blinkt während der Temperaturmessung.

simatherm

5.3 Temperaturmodus

- Zeigt das Hauptdisplay "t", auf MODE drücken, um in den TEMPERATURMODUS zu wechseln. Im TEMPERATURMODUS erscheint im Hauptdisplay °C oder °F.
- Die gewählte Temperatur erscheint im Hauptdisplay.
Die Voreinstellung für Lager ist 110°C. Wird eine andere Temperatur gewünscht, zur Anpassung der Temperatur in Schritten von 1° die UP (Erhöhung)- oder DOWN (Verringerung)-Taste drücken.
- Für längere Montagezeiten kann es wünschenswert sein, Lager auf Temperaturen von über 110°C zu erhitzen. Für die Bestimmung der maximal zulässigen Temperatur siehe die Daten der Lagerhersteller. Immer darauf achten, dass die Lager nicht auf Grund einer übermäßigen Ausdehnung des Innenrings im Vergleich zum Aussenring festklemmen. Siehe Abschnitt 5.8.
Alle Pendelrollenlager (SRB) unterliegen einer speziellen Wärmebehandlung. Diese Lager können bei Temperaturen von bis zu 200°C betrieben werden. Das Erhitzen derartiger Lager auf über 110°C führt nicht zu Schäden, solange die Lager noch gedreht werden können. Andere Lager nicht auf Temperaturen von über 125°C erhitzen, sofern nicht anders angegeben.
- Zur Wahl der Leistungsstufe auf POWER drücken. Für die Bestimmung der korrekten Leistungseinstellung siehe die Richtlinien in Abschnitt 5.8.
- Zum Anschalten des Heizers auf START/STOP drücken. Auf dem Hauptdisplay erscheint die derzeitige Temperatur des Werkstücks.
- Sobald die ausgewählte Temperatur erreicht wurde, entmagnetisiert das Heizgerät das Werkstück, erzeugt für 10 Sekunden ein akustisches Signal und wechselt in den Warm-haltemodus bis die START/STOP-Taste gedrückt wird.
- Zum Ausschalten des Heizgerätes auf START/STOP drücken.
- Das Werkstück mit geeignetem Handhabungsgerät entfernen.
- Bleibt das Werkstück auf dem Heizgerät, schaltet dieses erneut an, sobald die Temperatur des Werkstückes um 10°C unter den Sollwert fällt. Zum Ausschalten des Heizgerätes und Entmagnetisieren des Werkstücks auf START/STOP drücken.
- Die IH 070/090 Geräte sind nun für die Erhitzung eines anderen Bauteils mit den gleichen Einstellungen bereit.

5.4 Zeitmodus

- Zeigt das Hauptdisplay °C oder °F, auf MODE drücken, um in den ZEITMODUS zu wechseln. Im ZEITMODUS erscheint auf dem Hauptdisplay „t“.
- Zur Anpassung der Zeit in Schritten von 0,1 Minuten auf UP (Erhöhung) oder DOWN (Verringerung) drücken.
- Zur Wahl der Leistungsstufe auf POWER drücken. Für die Bestimmung der korrekten Leistungseinstellung siehe die Richtlinien in Abschnitt 5.8.
- Zum Anschalten des Heizgeräts auf START/STOP drücken. Im Hauptdisplay wird die noch verbleibende Heizzeit angezeigt.
- Ist die Zeit abgelaufen, wird das Werkstück automatisch entmagnetisiert, der Heizvorgang schaltet aus und das Gerät erzeugt für 10 Sekunden ein akustisches Signal.
- Zum Abbruch des akustischen Signals und zum Ausschalten des Induktionsheizgeräts auf START/STOP drücken.
- Das Werkstück mit geeignetem Handhabungsgerät und Arbeitsschutz (Achtung das Bauteil ist heiss!) entfernen.
- Die IH Geräte sind nun für die Erhitzung eines nächsten Werkstücks mit den gleichen Einstellungen bereit.

5.5 Temperaturmessung

Ist das Gerät nicht im Heizbetrieb, kann trotzdem die Temperatur des Werkstücks gemessen werden. Dazu gleichzeitig die Schalttasten MODE und START/STOP drücken. Während der Temperaturmessung blinkt die LED auf der START/STOP-Taste. Zum Abbruch der Temperaturmessung die START/STOP-Taste erneut drücken.

5.6 Änderung der Temperatureinheit

Um von °C auf °F zu wechseln und umgekehrt, gleichzeitig die Tasten MODE und UP drücken. Die Einstellung der Temperatureinheit bleibt auch dann erhalten, wenn das Gerät vom Stromnetz genommen wurde.

5.7 Entmagnetisierung

Nach Abschluss der Erwärmung wird das Werkstück automatisch entmagnetisiert. Eine Entmagnetisierung erfolgt jedoch nicht, wenn die Stromzufuhr unterbrochen oder der Hauptschalter ausgeschaltet wird. Werden die Geräte nur zur Entmagnetisierung verwendet, muss der ZEITMODUS gewählt und die Zeit auf 0,1 Minute (6 Sekunden) eingestellt werden.

5.8 Wahl der Leistungsstufe

Bei der Erhitzung von Lagern mit einem Induktionsheizgerät wird ein Grossteil der Hitze im inneren Kugellagerring erzeugt. Anschliessend verteilt sich die Hitze über das Lager. Daher ist es wichtig, dass Lager mit kleinem Innenabstand oder leichter Vorbelastung langsam erhitzt werden. Dadurch wird sichergestellt, dass sich das Lager langsam ausdehnt und Schäden am Lager vermieden werden.

Form, Gewicht, Grösse und Innenabstand sind alles Faktoren, die sich auf die für die Erhitzung des Lagers erforderliche Zeit auswirken. Auf Grund der Vielzahl an Lagermodellen ist es unmöglich, für jedes Modell eine genaue Leistungsstufe zu nennen. Stattdessen sollten die folgenden Richtlinien beachtet werden:

- Bei empfindlichen Lagern (einschliesslich Lagern mit einem C1- oder C2-Innenabstand) oder Lagern mit einem Messingmantel nicht mehr als 20% bei Verwendung des kleinen Jochs oder nicht mehr als 40% bei Verwendung des mittleren Jochs oder 60% bei Verwendung des grossen Jochs einstellen.
- Bei Verwendung des kleinen Jochs nie eine Leistung von über 40% verwenden.
- Bei Verwendung des mittleren Jochs nie eine Leistung von über 60% verwenden.

6 Sicherheitsfunktionen

Die Geräte IH 070/090 sind mit den folgenden Sicherheitsfunktionen ausgestattet:

- Hauptschalter mit Überstromauslöser
- Automatischer Überhitzungsschutz
- Automatische Stromkontrolle
- Im TEMPERATURMODUS schaltet das Gerät aus, wenn die Temperatursonde keinen Temperaturanstieg von 1°C alle 15 Sekunden aufzeichnet. Um diesen Zeitraum auf 30 Sekunden zu erhöhen, gleichzeitig die Tasten MODE und DOWN drücken.

7 Störungssuche

Ein Systemfehler wird durch ein akustisches Signal und einen der folgenden Fehlercodes auf dem Hauptdisplay angezeigt:

Display	Fehler	Massnahme
E01	E Allgemeiner Systemfehler	Gerät zur Reparatur zurücksenden.
E02	E Speicherfehler	Gerät zur Reparatur zurücksenden.
E03	E Überhitzung der Spule	Warten, bis die Induktionsspule abkühlt.
E04	E ausser Betrieb	
E05	E Temperaturanstieg von weniger als 1° alle 15 Sekunden (oder 1° alle 30 Sekunden)	Den Anschluss der Temperatursonde überprüfen. Ist der Anschluss in Ordnung, den Zeitraum von 30 Sekunden wählen, wie in Abschnitt 6 beschrieben, oder das Gerät im ZEITMODUS betreiben.
E06	E Temperatursonde nicht angeschlossen (oder defekt)	Die Temperatursonde überprüfen.
E07	E Fehler bei der Strommessung	Gerät zur Reparatur zurücksenden.
E08	E Fehler bei der Kommunikation mit der Leiterplatte	Gerät zur Reparatur zurücksenden.
E09	E Überhitzung der Leiterplatte	Warten, bis die Leiterplatte abkühlt.

8 Ersatzteile

Art.-Nr.		Beschreibung
190-13080	IH 070/090-Y8	Joch 55 x 55 x 275mm (für Lager mit einer Bohrung von mindesten 80mm)
190-13070	IH 070/090-Y6	Joch 40 x 40 x 275mm (für Lager mit einer Bohrung von mindesten 60mm)
190-13060	IH 070/090-Y4	Joch 28 x 28 x 275mm (für Lager mit einer Bohrung von mindesten 40mm)
190-13050	IH 070/090-Y3	Joch 20 x 20 x 275mm (für Lager mit einer Bohrung von mindesten 30mm)
190-13040	IH 070/090-Y2	Joch 14 x 14 x 275mm (für Lager mit einer Bohrung von mindesten 20mm)
190-10040	IH 030/070/090-YS	Set Aufsatzjoch 55 x 55 x 100mm
190-13020	IH 070/090-SA	Schwenkarm
190-10010	IH P2	Temperatursonde Typ K

Table of contents

EU Declaration of conformity	21
Safety recommendations	22
1 Introduction	23
1.1 Intended use	23
1.2 Principle of operation	23
1.3 Distinguishing feature	24
2 Description	24
2.1 Components	24
2.2 Technical data	25
3 Installation of mains plug	27
4 Preparation for use	28
5 Operation	30
5.1 Function of displays	30
5.2 Function of buttons	30
5.3 TEMP MODE	31
5.4 TIME MODE	32
5.5 Temperature measurement	32
5.6 Change of temperature unit	32
5.7 Demagnetisation	32
5.8 Power level selection	33
6 Safety features	33
7 Troubleshooting	34
8 Spare parts	35

EU Declaration of conformity

simatec ag, Stadthof 2, CH-3380 Wangen a. Aare, Switzerland, declares that the

Induction Heater simatherm IH 025 / 045 / 070 / 090 / 210

are designed and manufactured in accordance with

Directive 2014/35/EU of the European Parliament and of the Council on the harmonisation of the laws of the Member States relating to the making available on the market of electrical equipment designed for use within certain voltage limits

Directive 2014/30/EU of the European Parliament and of the Council on the harmonisation of the laws of the Member States relating to electromagnetic compatibility

Directive 2011/65/EU of the European Parliament and of the Council on the restriction of the use of certain hazardous substances in electrical and electronic equipment

The following standards have been applied:
 EN 55011: 2016 + A1:2017 + A11 : 2020
 EN 60519-3 : 2005 / EN 61000-3-3 : 2013 / EN 61000-6-2 : 2005
 EN 62233 : 2008 / EN IEC 63000 : 2018

Wangen a. Aare, 30.05.2024



Mischa N. Wyssmann, Managing Director / CEO

UK Declaration of conformity

simatec ag, Stadthof 2, CH-3380 Wangen a. Aare, Schweiz, declares that the

Induction Heater simatherm IH 025 / 045 / 070 / 090 / 210

is designed and manufactured in accordance with the conditions of the following Directives:

Electrical Equipment (Safety) Regulations 2016

Electromagnetic Compatibility Regulations 2016

The Restriction of the Use of Certain Hazardous Substances in Electrical and Electronic Equipment Regulations 2012

The following standards have been applied:
 EN 55011: 2016 + A1:2017 + A11: 2020
 EN 60519-3 : 2005 / EN 61000-3-3 : 2013 / EN 61000-6-2 : 2005
 EN 62233 : 2008 / EN IEC 63000 : 2018

Wangen a. Aare, 30.05.2024



Mischa N. Wyssmann, Managing Director / CEO



simatherm

Safety recommendations

- Because the IH 070/090 generates a magnetic field, people wearing a pacemaker must not be within 5m (16ft) of the IH 070/090 during operation. Electronic equipment, such as wristwatches, may also be affected.
- Follow the operating instructions at all times.
- Be certain that the voltage supply is correct.
- Electrical arcing may occur when a potential difference exists between the IH 070/090 and the workpiece. This is not dangerous to human beings and will not cause damage to the IH 070/090 or the workpiece. However, the IH 070/090 must never be used in areas where there is a risk of explosion.
- Do not expose the heater to high humidity.
- Never operate the IH 070/090 without a yoke in position.
- Do not modify the IH 070/090.
- Use proper handling equipment when lifting heavy workpieces.
- Avoid contact with hot workpieces. Wear the supplied heatresistant gloves to handle hot workpieces.

1 Introduction

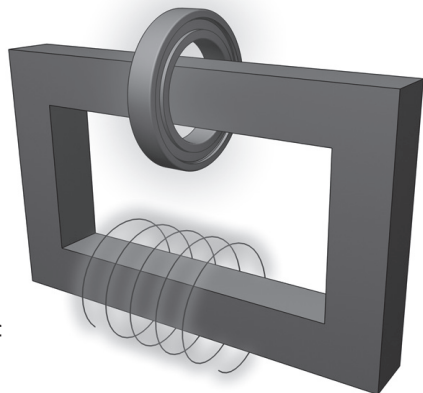
The simatec IH 070/090 induction heater is designed to heat bearings that are mounted with an interference fit onto a shaft. The heat causes the bearing to expand, which eliminates the need to use force during installation. A 90°C (194°F) temperature difference between the bearing and shaft is generally sufficient to enable installation. At an ambient temperature of 20°C (68°F), the bearing must therefore be heated to 110°C (230°F).

1.1 Intended use

The IH 070/090 has been designed to heat rolling bearings. However, other metal workpieces that form a closed circuit can also be heated. Examples of acceptable workpieces include bushings, shrink rings, pulleys, and gears. All bearings that fit over the inductive coil and between the vertical supports with the top yoke in place can be heated using the IH 070/090. In addition, smaller bearings can be placed over either of the three standard yokes. See the illustrations at the beginning of this manual for examples.

1.2 Principle of operation

The IH 070/090 generates heat by means of a large electrical current that is magnetically induced in the workpiece by a coil within the heater. The high voltage, low current electricity flowing through the large number of windings in the inductive coil induces low voltage, high current electricity in the workpiece. Because the workpiece has the electrical characteristics of a coil with a single, short-circuited winding, the high current generates heat within the workpiece. Because the heat is generated within the workpiece, all of the heater components remain cool.



simatherm

1.3 Distinguishing feature

The distinguishing feature of the IH 070/090 induction heater is the location of the workpiece at the same position on the core as the inductive coil. This design improves efficiency, resulting in less power consumption and faster heating, which reduces the cost to heat each bearing.

2 Description

The operation of the heater is controlled by the internal electronics in either of two modes. The operator can either select the desired temperature of the bearing in TEMP MODE or set the length of time that the bearing will be heated in TIME MODE. The power level can be adjusted in steps of 20% for slower heating of sensitive workpieces (for example, bearings with C1 or C2 clearance).

2.1 Components

The IH 070/090 induction heater contains a U-shaped iron core with an inductive coil surrounding one of the vertical supports. Internal electronics control the operation of the heater. A removable yoke on the top of the vertical supports allows the workpiece to be placed onto the heater. The top yoke of the IH 090 is mounted on a swivel. To accommodate smaller workpieces, two smaller yokes are also provided. A temperature probe is also included with the heater. Heat-resistant gloves are also included.

2.2 Technical data

IH 070

Designation	IH 070/230V (Art. 110-13010) IH 070/115V (Art. 110-13020) IH 070/100V (Art. 110-13030)
Recommended circuit protection	20A circuit breaker
Power	3,7kVA 2,2–2,4 kVA 1,5 kVA
Temperature control	0-250°C (32-482°F) in steps of 1°
Probe maximum temperature	250°C (482°F)
Time mode	0-60 minutes in steps of 0.1 minute
Power range	20-100% in steps of 20%
Demagnetisation, automatic	Residual magnetism < 2A/cm
Overall dimensions	420 x 280 x 345mm
Area between supports (wxh)	145 x 205mm
Coil diameter	115mm
Weight (with yokes)	35kg
Maximum weight of the bearing	120kg
Maximum heating temperature	approx. 400°C (752°F)
Standard yoke dimensions	55 x 55 x 275mm (for Ø of 80mm) 28 x 28 x 275mm (for Ø of 40mm) 14 x 14 x 275mm (for Ø of 20mm)

IH 090

Designation	IH 090/400V (Art. 110-14010) IH 090/575V (Art. 110-14040) IH 090/200V (Art. 110-14020)
Recommended circuit protection	20A circuit breaker
Power	6,4–7,4 kVA 9,2 kVA 5 kVA
Temperature control	0-250°C (32-482°F) in steps of 1°
Probe maximum temperature	250°C (482°F)
Time mode	0-60 minutes in steps of 0.1 minute
Power range	20-100% in steps of 20%
Demagnetisation, automatic	Residual magnetism < 2A/cm
Overall dimensions	420 x 280 x 420mm
Area between supports	145 x 205mm
Coil diameter	115mm
Weight (with yokes)	38kg
Maximum weight of the bearing	150kg
Maximum heating temperature	approx. 400°C (752°F)
Standard yoke dimensions	55 x 55 x 275mm (for Ø of 80mm) 28 x 28 x 275mm (for Ø of 40mm) 14 x 14 x 275mm (for Ø of 20mm)

3 Installation of mains plug

Due to the many types of mains plugs, no mains plug is supplied with the IH 070/090. A qualified electrician must install a suitable mains plug. The correct supply voltage is shown in section 2.2.

The wires should be connected as follows:

IH 070

Colour of IH 070 wire		Mains supply terminal
yellow/green	green	Protection earth (PE)
brown	black	Phase 1 (L1)
blue	white	Neutral (N)

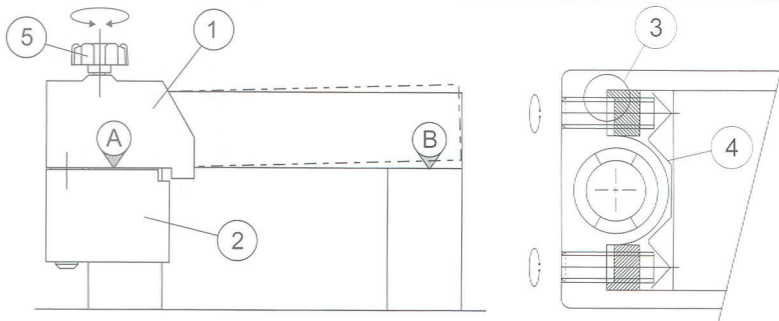
IH 090

Colour of IH 090 wire		Mains supply terminal
yellow/green		Protection earth (PE)
brown		Phase 1 (L1)
blue		Phase 2 (L2)

Connect the IH 090 to only two of the three phases. Verify that the correct circuit breaker is installed. See section 2.2 for circuit breaker specifications.

4 Preparation for use

- Place the IH 070/090 in the horizontal position on a stable surface.
- Connect the mains plug to a suitable mains supply.

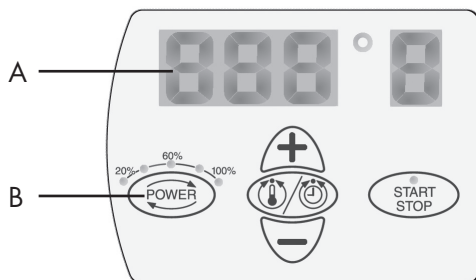


- For the IH 090 only, follow these steps to install the swivel arm:
 - Attach the protection plate (4) to the side post to prevent damage.
 - Install the swivel head (1) and the swivel body (2) on the lefthand side post of the heater.
 - Install the large top yoke (55 x 55mm) in the swivel head. Adjust the swivel body so that there is no visible gap (A) between the side post and the yoke.
 - Tighten the four screws (3) of the swivel body (maximum torque 5Nm).
 - Turn the screw (5) on top of the swivel head to position the top yoke. The top yoke must contact as much of the upper surface of the right-hand side post (B) as possible. Noise during operation could indicate that the top yoke is not positioned properly.
- Special notes for the IH 090:
 - The yoke support is required when either of the smaller yokes (28 x 28mm or 14 x 14mm) is installed. Install the yoke support and the yoke together in the swivel head. If necessary, rotate the swivel head to provide better access.

- Heavy workpieces (≥ 10 kg/22 lbs) that must be installed on the top yoke should be supported until the yoke is in the correct position on the right-hand side post. The heater may tip over if the workpiece is not supported.
- The swivel body (2) can remain on the heater at all times.
- For workpieces with an internal diameter large enough to fit over the inductive coil, follow these steps:
 - Place the workpiece over the inductive coil using appropriate lifting equipment.
 - For best performance, adjust the position of the workpiece so that the inductive coil is in the centre.
 - Remove the protective film from the bright underside of the top yoke before the first use.
 - Position the top yoke so that it completely covers the top of both vertical supports.
- For workpieces that do not fit over the inductive coil, follow these steps:
 - Choose the larger of the three yokes that fit through the internal diameter of the workpiece.
 - If necessary, remove the top yoke from the IH 070/090.
 - Verify that the protective film has been removed from the underside of the small or medium yoke if it is to be used for the first time.
 - Slide the workpiece onto the yoke that you have selected.
 - Position the yoke on the IH 070/090 with the bright underside resting evenly on the two vertical supports.
- If you will use TEMP MODE, plug the temperature probe into the connector on the left side of the heater. Place the magnetic end of the probe on the inner ring of the bearing or on the innermost surface of the workpiece.
- Use the power switch on the left side to switch on the IH 070/090.
- Observe the self-test of the display and signal tone.

5 Operation

5.1 Function of displays



A. The main display shows the selected time or temperature for heating.

Display	Indication
t	time in minutes
°C	temperature in degrees Celsius
°F	temperature in degrees Fahrenheit

B. The power display shows the selected power setting.

Display	Indication
•	20% power
••	40% power
•••	60% power
••••	80% power
•••••	100% power

5.2 Function of buttons

Button	Function
POWER	Press to adjust the power in steps of 20%. The selected power is indicated on the power display.
MODE	Press to switch between TIME MODE and TEMP MODE.
UP (+)	Press to increase the value shown on the main display.
DOWN (-)	Press to decrease the value shown on the main display.
START/STOP	Press to start or stop the heater. The LED on the START/STOP button is lit when the heater is heating and flashes during temperature measurement.

5.3 Temp mode

- If the main display shows ,t', press MODE to select TEMP MODE. The main display shows °C or °F in TEMP MODE.
- The selected temperature is shown on the main display. The default temperature for bearings is 110°C (230°F). If a different temperature is desired, press UP or DOWN to adjust the temperature in steps of 1°.
- It may be desirable to heat bearings to temperatures above 110°C (230°F) for increased mounting time. Consult the bearing specifications to determine the maximum permitted temperature. Always ensure the bearing does not lock due to an excessive expansion of the inner ring compared to outer ring. See section 5.8.
- All Spherical Roller Bearings (SRBs) are subjected to a special heat treatment. These bearings can be operated at temperatures as high as 200°C (392°F). Heating these bearings above 110°C (230°F) will not cause any damage as long as the bearing is still able to rotate. For other bearings, a temperature of 125°C (257°F) must not be exceeded unless otherwise specified.
- Press POWER to select the power level. Use the guidelines in section 5.8 to determine the correct power setting.
- Make sure the temperature probe is mounted on the bearing inner ring.
- Press START/STOP to start the heater. The main display shows the current temperature of the workpiece.
- When the selected temperature has been reached, the heater demagnetises the workpiece, generates an acoustic signal for 10 seconds until START/STOP is pressed.
- Press START/STOP to stop the heater.
- Remove the workpiece with proper handling equipment.
- If the workpiece remains on the heater, the heater will start again when the temperature of the workpiece drops 10°C (18°F). Press START/STOP to stop the heater and demagnetise the workpiece.
- The IH 070/090 is now ready to heat another workpiece with the same settings.

5.4 Time mode

- If the main display shows °C or °F, press MODE to select TIME MODE. The main display shows ,t' in TIME MODE.
- Press UP or DOWN to adjust the time in steps of 0.1 minute.
- Press POWER to select the power level. Use the guidelines in section 5.8 to determine the correct power setting.
- Press START/STOP to start the heater. The main display shows the time that remains.
- When the time has elapsed, the heater demagnetises the workpiece, switches off, and generates an acoustic signal for 10 seconds.
- Press START/STOP to cancel the acoustic signal and stop the heater.
- Remove the workpiece with proper handling equipment.
- The IH 070/090 is now ready to heat another workpiece with the same settings.

5.5 Temperature measurement

When the heater is not operating, the temperature of the workpiece can be measured by pressing MODE and START/STOP at the same time. The LED on the START/STOP button flashes during temperature measurement. Press START/STOP to cancel temperature measurement.

5.6 Change of temperature unit

Press MODE and UP at the same time to switch between °C and °F. The temperature unit setting remains the same even after disconnection from mains power.

5.7 Demagnetisation

The workpiece is automatically demagnetised when heating is complete. Demagnetisation will not occur if the power is interrupted or the main switch is switched off. To use the IH 070/090 for demagnetisation only, select TIME MODE and set the time to 0.1 minute (6 seconds).

5.8 Power level selection

When heating bearings with an induction heater, most of the heat will be generated in the inner bearing race. The heat will then be transferred through the bearing. It is therefore important that bearings with small internal clearance or slight preload are heated slowly. Slow heating ensures that the bearing expands evenly, thereby preventing damage to the bearing.

The shape, weight, size, and internal clearances all affect the amount of time required to heat a bearing. The large variety of bearing types precludes the possibility of providing a specific power level setting for each type. Instead, the following guidelines are provided:

- For sensitive bearings (including bearings with C1 or C2 internal clearance) or bearings with brass cages, do not exceed 20% power when using the small yoke, 40% power when using the medium yoke, or 60% power when using the large yoke.
- When using the small yoke, never exceed 40% power.
- When using the medium yoke, never exceed 60% power.

6 Safety features

The IH 070/090 is equipped with the following safety features:

- Automatic overheating protection
- Automatic current control
- In the TEMP MODE the heater will switch off if the temperature probe does not register a temperature increase of 1° every 15 seconds. To increase the interval to 30 seconds, press MODE and DOWN at the same time.
- Additionally, the IH 090 is equipped with a main switch with over-current circuit breaker.

7 Troubleshooting

A system fault will be indicated by an acoustic signal and one of the following fault codes on the main display:

Display	Fault	Action
E01 E	General system failure	Return IH 070/090 for repair.
E02 E	Memory failure	Return IH 070/090 for repair.
E03 E	Overheated coil	Wait until the inductive coil cools.
E04 E	not in use	
E05 E	Temperature increase of less than 1° every 15 seconds (or 1° every 30 seconds)	Check the temperature probe connection. If the connection is OK, select the 30 second interval as described in section 6 or operate the heater in TIME MODE.
E06 E	Temperature probe not connected (or defective)	Check the temperature probe.
E07 E	Failure during current measurement	Return IH 070/090 for repair.
E08 E	Failure during communication with power printed circuit board	Return IH 070/090 for repair.
E09 E	Overheated printed circuit board	Wait until the printed circuit board cools.

8 Spare parts

Art. No.		Description
190-13080	IH 070/090-Y8	Yoke 55 x 55 x 275mm (for bearings with minimum 80mm bore)
190-13070	IH 070/090-Y6	Yoke 40 x 40 x 275mm (for bearings with minimum 60mm bore)
190-13060	IH 070/090-Y4	Yoke 28 x 28 x 275mm (for bearings with minimum 40mm bore)
190-13050	IH 070/090-Y3	Yoke 20 x 20 x 275mm (for bearings with minimum 30mm bore)
190-13040	IH 070/090-Y2	Yoke 14 x 14 x 275mm (for bearings with minimum 20mm bore)
190-10040	IH 030/070/090-YS	Set support yoke 55 x 55 x 100mm
190-13020	IH 070/090-SA	Swivel arm
190-10010	IH P2	Temperature probe, K type

Tabele des matières

Déclaration UE de conformité	37
Recommandations de sécurité	38
1 Introduction	39
1.1 Utilisation prévue	39
1.2 Principe de fonctionnement	39
1.3 Fonction supplémentaire	40
2 Description	40
2.1 Composants	40
2.2 Caractéristiques techniques	41
3 Installation de la prise secteur	43
4 Préparation avant l'utilisation	44
5 Utilisation	46
5.1 Fonction des écrans	46
5.2 Fonction des boutons	46
5.3 Mode „Temp Mode“	47
5.4 Mode „Mode Durée“	48
5.5 Mesure de la température	48
5.6 Comment modifier l'unité de mesure de la température	48
5.7 Démagnétisation	48
5.8 Sélection du niveau de puissance	49
6 Dispositifs de sécurité	49
7 Dépannage	50
8 Pièces de rechange	51

Déclaration UE de conformité

simatec ag

Stadthof 2, CH-3380 Wangen a. Aare, Suisse
confirme que le

Chauffage par induction simatherm IH 025 / 045 / 070 / 090 / 210

est construit et fabriqué en concordance avec la

Directive 2014/35/UE du Parlement Européen et du Conseil relative à l'harmonisation des législations des États membres concernant la mise à disposition sur le marché du matériel électrique destiné à être employé dans certaines limites de tension.

Directive 2014/30/UE du Parlement Européen et du Conseil relative à l'harmonisation des législations des États membres concernant la compatibilité électromagnétique.

Directive 2011/65/UE du Parlement européen et du Conseil relative à la limitation de l'utilisation de certaines substances dangereuses dans les équipements électriques et électroniques.

Normes appliquées:

EN 55011: 2016 + A1:2017 + A11 : 2020

EN 60519-3 : 2005

EN 61000-3-3 : 2013

EN 61000-6-2 : 2005

EN 62233 : 2008

EN IEC 63000 : 2018

Wangen a. Aare, 30.05.2024



Mischa Wyssmann
Directeur / CEO

simatherm

Recommandations de sécurité

- Comme le IH 070/090 produit un champ magnétique, les personnes portant un stimulateur cardiaque ne doivent pas se trouver à moins de 5m du IH 070/090 pendant que ce dernier fonctionne. Tous les appareils électroniques tels que les montres-bracelets peuvent aussi être „dérégées“ par ce champ magnétique.
- Observez bien attentivement et à tout moment toutes les instructions d'utilisation.
- Assurez-vous que la tension d'alimentation de l'appareil est correcte.
- Un arc électrique peut se produire lorsqu'il existe une différence potentielle entre le IH 070/090 et la pièce à travailler. Cet arc électrique est inoffensif pour l'être humain et n'endommage ni le IH 070/090 ni la pièce à travailler. Cependant, il ne faut jamais utiliser le IH 070/090 dans des zones comportant un risque d'explosion.
- L'appareil ne doit pas être exposé à une forte humidité.
- N'utilisez jamais le IH 070/090 sans que le barreau soit en place.
- Ne pas modifier le IH 070/090.
- Des outils de manutention adaptés doivent être utilisés pour soulever des pièces lourdes.
- Il faut éviter tout contact avec les pièces chauffées. Pour leur manipulation équipez-vous de gants résistants à la chaleur.

1 Introduction

Le IH 070/090 est un appareil de chauffage par induction conçu pour chauffer les roulements montés avec un ajustement serré sur un arbre. La chaleur produite dilate le roulement, et permet ainsi d'effectuer un montage „sans forcer“.

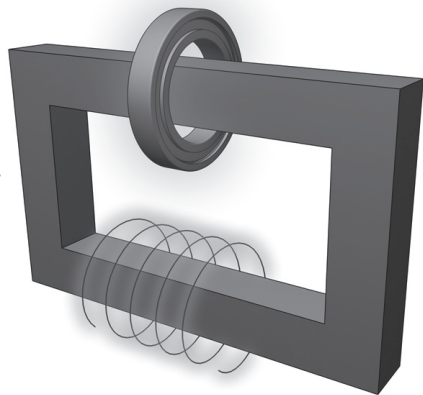
Un écart de température de 90°C entre le roulement et l'arbre est en général suffisant pour le montage. À une température ambiante de 20°C, le roulement doit donc être chauffé à 110°C.

1.1 Utilisation prévue

Le IH 070/090 a été conçu pour chauffer les roulements à rouleaux. Mais toute autre pièce métallique qui forme un circuit fermé peut également être chauffée. C'est le cas par exemple des bagues de serrage, des poulies et des engrenages. Tous les roulements montés sur la bobine à induction et entre les supports verticaux avec le barreau supérieur en place peuvent être chauffés à l'aide du IH 070/090. De petits roulements peuvent en outre être placés sur l'un des trois barreaux standards. Consultez les illustrations au début de ce manuel pour plus d'exemples.

1.2 Principe de fonctionnement

Le IH 070/090 produit de la chaleur au moyen d'un grand courant électrique magnétiquement induit dans la pièce par une bobine placée à l'intérieur de l'appareil de chauffage. L'électricité à haute tension et faible intensité qui circule dans les nombreux enroulements de la bobine à induction produit une électricité à basse tension et forte intensité dans la pièce à chauffer. La pièce à chauffer ayant les caractéristiques électriques d'une bobine avec un enroulement unique court-circuité, la haute intensité produit de la chaleur dans la pièce. La chaleur n'est donc produite qu'à l'intérieur de la pièce, toutes les pièces de l'appareil restent froides.



simatherm

1.3 Fonction supplémentaire

La fonction remarquable de l'appareil de chauffage par induction IH 070/090 est que la pièce à travailler est placée au même endroit sur le noyau que la bobine à induction. Ce montage améliore considérablement l'efficacité de l'appareil, permet de réaliser des économies d'énergie et d'accélérer le processus de chauffage. Tout ceci combiné, entraîne une réduction totale du coût de chauffage de chaque roulement.

2 Description

Le fonctionnement du chauffage est commandé par le module de commande électronique, et ce suivant deux modes de fonctionnement: L'utilisateur peut choisir soit la température du roulement souhaitée en TEMP MODE (mode température) ou fixer la durée pendant laquelle le roulement sera chauffé en TIME MODE (mode durée). Le niveau de puissance peut être réglé par incréments de 20% pour le chauffage plus lent et délicat de pièces sensibles (comme par exemple les roulements avec un jeu réduit de type C1 ou C2).

2.1 Composants

L'appareil de chauffage par induction IH 070/090 contient un noyau en fer en U avec une bobine à induction qui entoure l'un des supports verticaux. Les composants électroniques internes commandent le fonctionnement du chauffage. Un barreau amovible dans la partie supérieure des supports verticaux permet de placer la pièce sur l'appareil de chauffage. Le barreau supérieur du IH 090 est monté sur une rotule. Deux barreaux plus petits sont également fournis pour installer les pièces plus petites. L'appareil est équipé d'une sonde de température. Une paire de gants résistants à la chaleur est livrée avec l'équipement.

2.2 Caractéristiques techniques

IH 070

Dénomination	IH 070/230V (Art. 110-13010) IH 070/115V (Art. 110-13020) IH 070/100V (Art. 110-13030)
Protection du circuit recommandée	Disjoncteur 20A
Puissance	3,7kVA 2,2-2,4 kVA 1,5 kVA
Contrôle de température	0-250°C par paliers de 1°
Température maximale admissible par le capteur	250°C
Mode durée	0-60 minutes par paliers de 0,1 minute
Gamme de puissance	20-100% par paliers de 20%
Démagnétisation, automatique	Magnétisme résiduel < 2A/cm
Dimensions hors-tout	420 x 280 x 345mm
Surface entre les supports (lxh)	145 x 205mm
Diamètre de la bobine	115mm
Poids total (barreaux inclus)	35kg
Poids maximum du roulement	120kg
Température maximale de chauffage	environ 400°C
Dimensions du barreau standard	55 x 55 x 275mm (pour Ø de 80mm) 28 x 28 x 275mm (pour Ø de 40mm) 14 x 14 x 275mm (pour Ø de 20mm)

IH 090

Dénomination	IH 090/400V (Art. 110-14010) IH 090/575V (Art. 110-14040) IH 090/200V (Art. 110-14020)
Protection du circuit recommandée	Disjoncteur 20A
Puissance	6,4–7,4 kVA 9,2 kVA 5 kVA
Contrôle de température	0-250 °C par paliers de 1°
Température maximale admissible par le capteur	250°C
Mode durée	0-60 minutes par paliers de 0,1 minute
Gamme de puissance	20-100% par paliers de 20%
Démagnétisation, automatique	Magnétisme résiduel < 2A/cm
Dimensions hors-tout	420 x 280 x 420mm
Surface entre les supports (lxh)	145 x 205mm
Diamètre de la bobine	115mm
Poids total (barreaux inclus)	38kg
Poids maximum du roulement	150kg
Température maximale de chauffage	environ 400°C
Dimensions du barreau standard	55 x 55 x 275mm (pour Ø de 80mm) 28 x 28 x 275mm (pour Ø de 40mm) 14 x 14 x 275mm (pour Ø de 20mm)

3 Installation de la prise secteur

Aucune prise secteur n'est fournie avec le IH 070/090 en raison de la grande diversité des prises secteur existantes. Demandez à un électricien qualifié d'installer une prise électrique appropriée. La tension d'alimentation correcte est indiquée au paragraphe 2.2. Les fils doivent être branchés comme suit:

IH 070

Couleur des fils du IH 070		Tension du secteur
jaune/vert	vert	Conducteur de protection (PE)
marron	noir	Phase 1 (L1)
bleu	blanc	Conducteur neutre (N)

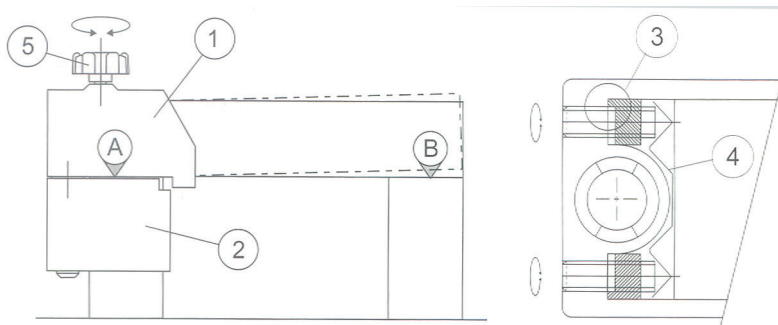
IH 090

Couleur des fils du IH 090		Tension du secteur
jaune/vert		Conducteur de protection (PE)
marron		Phase 1 (L1)
bleu		Phase 2 (L2)

Ne branchez le IH 090 que sur deux des trois phases. Vérifiez qu'un disjoncteur correct est installé. Consultez la section 2.2 concernant les caractéristiques du disjoncteur.

4 Préparation avant l'utilisation

- Placez le IH 070/090 à l'horizontale sur une surface stable.
- Branchez la prise électrique au secteur.

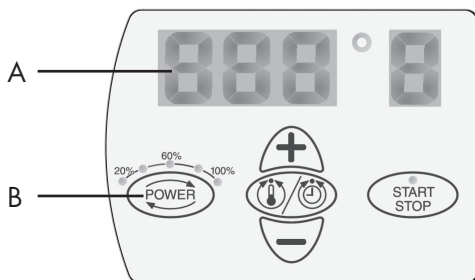


- Pour le IH 090 seulement, suivez les étapes suivantes pour installer le bras pivotant:
 - Fixez la plaque de protection (4) au montant latéral pour éviter tout dommage.
 - Installez le tête de rotule (1) et le corps de rotule (2) sur le montant gauche de l'appareil de chauffage.
 - Installez le grand barreau supérieur (55 x 55mm) dans la tête de rotule. Ajustez le corps de rotule de manière à ce qu'il n'y ait pas d'espace visible (A) entre le montant latéral et le barreau.
 - Serrer les quatre vis (3) du corps de rotule (moment de serrage maximal 5Nm).
 - Tournez la vis (5) en haut de la tête de rotule pour positionner le barreau supérieur. Le barreau supérieur doit toucher le plus possible la surface supérieure du montant droit (B). Le bruit pendant le fonctionnement pourrait signifier que le barreau supérieur n'est pas correctement positionné.
- Remarques particulières pour le IH 090:
 - Le support de barreau est nécessaire quand l'un des petits barreaux (28 x 28mm ou 14 x 14mm) est installé. Installez le support de barreau et le barreau ensemble sur la tête de rotule. Si nécessaire, tournez la tête de rotule pour avoir un meilleur accès.

- Les pièces à chauffer lourdes ($\geq 10\text{kg}$ qui doivent être installées sur le barreau supérieur doivent être soutenues jusqu'à ce que le barreau soit correctement positionné sur le poste latéral droit. L'appareil de chauffage peut basculer si la pièce à chauffer n'est pas soutenue.
- Le corps de rotule (2) peut rester constamment sur l'appareil de chauffage.
- Pour des pièces dont le diamètre intérieur est assez large pour être placé sur la bobine à induction, procédez comme suit:
 - Placez la pièce à chauffer sur la bobine à induction.
 - Pour une meilleure performance, positionnez la pièce à chauffer de telle sorte que la bobine à induction soit placée au centre du roulement.
 - Enlevez le film de protection de la face inférieure brillante du barreau supérieur avant la première utilisation.
 - Positionnez le barreau supérieur pour qu'il recouvre complètement le haut des deux supports verticaux.
- Pour des pièces à chauffer qui ne peuvent être placées sur la bobine à induction, procédez comme suit:
 - Choisissez le plus grand des trois barreaux qui peuvent passer par le diamètre interne de la pièce à chauffer.
 - Si nécessaire, enlevez le barreau supérieur du IH 070/090.
 - Vérifiez que le film de protection a bien été enlevé de la face inférieure du petit ou moyen barreau si vous allez utiliser l'outil pour la première fois.
 - Faites glisser la pièce sur le barreau que vous avez choisi.
 - Placez le barreau sur le IH 070/090 en faisant en sorte que la face inférieure brillante repose uniformément sur les deux supports verticaux.
- Si vous souhaitez utiliser le mode TEMP MODE, branchez le capteur de température dans le connecteur situé à gauche du chauffage par induction. Placez l'extrémité magnétique du capteur sur la bague intérieure du roulement ou sur la surface la plus interne de la pièce à chauffer.
- Utilisez l'interrupteur général situé à gauche pour allumer le IH 070/090.
- Attendez le test automatique de l'écran et le signal.

5 Utilisation

5.1 Fonction des écrans



A) L'écran principal indique la durée choisie ou la température de chauffage.

Affichage	Indication
t	durée en minutes
°C	température en degrés Celsius
°F	température en degrés Fahrenheit

B) L'affichage électrique indique la puissance choisie.

Affichage	Indication
•	puissance de 20%
••	puissance de 40%
•••	puissance de 60%
••••	puissance de 80%
•••••	puissance de 100%

5.2 Fonction des boutons

Bouton	Fonction
POWER	Appuyez sur ce bouton pour régler la puissance par intervalles de 20%. La puissance sélectionnée est indiquée à l'écran.
MODE	Appuyez sur ce bouton pour passer du mode „TIME MODE“ au mode „TEMP MODE“ et vice-versa.
UP (+)	Appuyez sur ce bouton pour accroître la valeur indiquée sur l'écran principal.
DOWN (-)	Appuyez sur ce bouton pour réduire la valeur indiquée sur l'écran principal.
START/STOP	Appuyez sur ce bouton pour démarrer ou arrêter le chauffage. La LED du bouton START/STOP est allumée lorsque le chauffage chauffe et clignote pendant la mesure de la température.

simatherm

5.3 Mode „Temp Mode“

- Si l'écran principal indique „t“, appuyez sur MODE pour sélectionner le MODE TEMP. L'écran principal indique °C ou °F en MODE TEMP.
- La température sélectionnée est indiquée sur l'écran principal. La température par défaut pour chauffer des roulements est de 110°C. Si vous souhaitez régler sur une température différente, appuyez sur UP (pour l'augmenter) ou DOWN (pour la réduire) pour régler la température par paliers de 1°.
- Il peut être souhaitable de chauffer les roulements à des températures supérieures à 110°C pour une durée de montage accrue. Consultez les spécifications du fabricant. Assurez-vous que le roulement ne se bloque pas en raison d'une dilatation excessive de la bague intérieure par rapport à la bague extérieure. Voir section 5.8.
- Tous les Roulements Sphériques (SRB) subissent un traitement thermique spécial. Ces roulements peuvent être chauffés jusqu'à une température de 200°C . Le chauffage de ces roulements à une température supérieure à 110°C ne provoquera aucun dommage tant que les roulements sont capables de tourner. Pour d'autres roulements, ne dépassez pas la température de 125°C, sauf indication contraire.
- Appuyez sur POWER pour sélectionner la puissance désirée. Utilisez les consignes décrites au paragraphe 5.8 pour déterminer la puissance adaptée.
- Assurez-vous que le capteur de température est monté sur la bague intérieure du roulement.
- Appuyez sur la touche START/STOP pour allumer l'appareil. L'écran principal indique la température actuelle de la pièce.
- Lorsque la température sélectionnée a été atteinte, l'appareil démagnétise la pièce, produit un signal sonore pendant 10 secondes jusqu'à ce que le bouton START/STOP soit enfoncé.
- Appuyez sur la touche START/STOP pour arrêter le chauffage.
- Enlevez la pièce à l'aide d'équipements de levage appropriés.
- Si la pièce reste sur l'appareil de chauffage, celui-ci redémarre lorsque la température de la pièce baisse de 10°C. Appuyez sur la touche START/STOP pour arrêter l'appareil et démagnétiser la pièce.
- Le IH 070/090 est maintenant prêt à chauffer une autre pièce avec les mêmes valeurs.

5.4 Mode „Mode Durée“

- Si l'écran principal indique °C ou °F, appuyez sur MODE pour sélectionner le mode „TIME MODE“. L'écran principal affiche „t“ en TIME MODE.
- Appuyez sur UP (pour augmenter) ou sur DOWN (pour baisser) pour régler la durée par intervalles de 0,1 minute.
- Appuyez sur POWER pour sélectionner la puissance désirée. Utilisez les consignes décrites au paragraphe 5.8 pour déterminer la puissance correcte.
- Appuyez sur la touche START/STOP pour allumer l'appareil. L'écran principal indique le temps de chauffe restant.
- Lorsque la durée sélectionnée a expiré, l'appareil démagnétise la pièce, s'arrête et produit un signal sonore pendant 10 secondes.
- Appuyez sur la touche START/STOP pour arrêter le signal sonore et le chauffage par induction.
- Enlevez la pièce à l'aide d'équipements de levage appropriés.
- Le IH 070/090 est maintenant prêt à chauffer une autre pièce avec les mêmes valeurs.

5.5 Mesure de la température

Lorsque l'appareil n'est pas en marche la température de la pièce peut être mesurée en appuyant sur MODE et START/STOP en même temps. La LED du bouton START/STOP clignote pendant la mesure de température. Pour annuler la mesure de température appuyez sur la touche START/STOP.

5.6 Comment modifier l'unité de mesure de la température

Appuyez sur MODE et UP en même temps pour passer de °C à °F et vice-versa. L'unité de température sélectionnée reste la même après que l'appareil ait été débranché du secteur.

5.7 Démagnétisation

La pièce est automatiquement démagnétisée lorsque le chauffage est terminé. La démagnétisation ne se produira pas en cas de coupure d'électricité ou si l'interrupteur principal est éteint. Pour utiliser le IH 070/090 uniquement pour la démagnétisation, choisissez le TIME MODE et fixez la durée à 0,1 minute (60 secondes).

5.8 Sélection du niveau de puissance

Lors du chauffage de roulements avec un appareil de chauffage par induction, la plus grande partie de la chaleur sera produite au niveau de la bague intérieure du roulement. La chaleur se transfère ensuite progressivement au roulement. Il est donc important de chauffer lentement les roulements qui présentent un jeu interne faible ou qui sont sous légère précharge. Le chauffage lent permet au roulement de se dilater uniformément, et on évite ainsi de l'endommager.

La forme, le poids, la taille et les jeux internes sont des caractéristiques importantes quand on parle de la durée nécessaire pour chauffer un roulement. Compte tenu de la grande variété de types de roulements existants, il est difficile de fournir un niveau de puissance spécifique pour chaque type. Nous pouvons néanmoins vous donner les recommandations suivantes:

- Pour les roulements sensibles (y compris les roulements avec un jeu interne C1 ou C2), ou les roulements à cages en laiton, ne dépassez pas 20% de puissance si vous utilisez le petit barreau, 40% de puissance avec le barreau moyen ou 60% avec le grand barreau.
- De manière générale lorsque vous utilisez le petit barreau, ne dépassez jamais 40% en puissance.
- Si vous utilisez le barreau moyen, ne dépassez jamais 60% de puissance.

6 Dispositifs de sécurité

Le IH 070/090 est équipé des dispositifs de sécurité suivants :

- Protection automatique contre la surchauffe.
- Contrôle automatique de courant.
- En mode „TEMP MODE“, l'appareil s'éteint automatiquement si le capteur de température n'enregistre pas une augmentation de température de 1°C toutes les 15 secondes. Pour faire passer cet intervalle à 30 secondes, appuyez sur MODE et DOWN en même temps.
- De plus, le IH 090 est équipé d'un interrupteur principal avec déclencheur à surintensité.

7 Dépannage

Une erreur de système sera indiquée par un signal sonore et l'un des codes d'erreur suivants s'affichera automatiquement sur l'écran principal:

Affichage	Erreur	Action
E01 E	Erreur générale du système	Retournez le IH 070/090 pour réparation.
E02 E	Erreur de mémoire	Retournez le IH 070/090 pour réparation.
E03 E	Surchauffe de la bobine	Attendre que la bobine à induction refroidisse.
E04 E	Hors service	
E05 E	Augmentation de température de moins de 1°C toutes les 15 secondes (ou 1°C toutes les 30 secondes)	Vérifier le branchement du capteur de température. S'il est bien branché, sélectionnez l'intervalle de 30 secondes comme indiqué au paragraphe 6 ou faites fonctionner l'appareil de chauffage en TIME MODE.
E06 E	Le capteur de température n'est pas branché (ou est défectueux)	Vérifier le capteur de température.
E07 E	Une erreur s'est produite pendant la mesure actuelle	Retournez le IH 070/090 pour réparation.
E08 E	Une erreur s'est produite pendant la communication avec le circuit imprimé	Retournez le IH 070/090 pour réparation.
E09 E	Surchauffe du circuit imprimé	Attendre que le circuit imprimé ait refroidi.

8 Pièces de rechange

No. d'art.		Description
190-13080	IH 070/090-Y8	Barreau 55 x 55 x 275mm (pour roulements dont l'alésage mesure 80mm min.)
190-13070	IH 070/090-Y6	Barreau 40 x 40 x 275mm (pour roulements dont l'alésage mesure 60mm min.)
190-13060	IH 070/090-Y4	Barreau 28 x 28 x 275mm (pour roulements dont l'alésage mesure 40mm min.)
190-13050	IH 070/090-Y3	Barreau 20 x 20 x 275mm (pour roulements dont l'alésage mesure 30mm min.)
190-13040	IH 070/090-Y2	Barreau 14 x 14 x 275mm (pour roulements dont l'alésage mesure 20mm min.)
190-10040	IH 030/070/090-YS	Jeu de support de barreau 55 x 55 x 100mm
190-13020	IH 070/090-SA	Bras pivotant
190-10010	IH P2	Capteur de température, type K

Indice

Dichiarazione di conformità UE	53	
Norme di sicurezza	54	
1	Introduzione	55
1.1	Usò previsto	55
1.2	Principio di funzionamento	55
1.3	Caratteristica esclusiva	56
2	Descrizione	56
2.1	Componenti	56
2.2	Dati tecnici	57
3	Installazione della spina di alimentazione di rete	59
4	Preliminari all'uso	60
5	Funzionamento	62
5.1	Funzione dello schermo	62
5.2	Funzione dei pulsanti	62
5.3	Temp Mode (Modalità Temperatura)	63
5.4	Time Mode (Modalità Tempo)	64
5.5	Misurazione della temperatura	64
5.6	Modifica dell'unità di misurazione della temperatura	64
5.7	Smagnetizzazione	64
5.8	Selezione del livello di alimentazione	65
6	Funzioni di sicurezza	65
7	Individuazione guasti	66
8	Ricambi	67

Dichiarazione di conformità UE

simatec ag

Stadthof 2, CH-3380 Wangen a. Aare, Svizzera
dichiara che il

Riscaldatore a Induzione simatherm IH 025 / 045 / 070 / 090 / 210

è stato progettato e realizzato in conformità di:

Direttiva 2014/35/UE del Parlamento europeo e del Consiglio concernente l'armonizzazione delle legislazioni degli Stati membri relative alla messa a disposizione sul mercato del materiale elettrico destinato a essere adoperato entro taluni limiti di tensione.

Direttiva 2014/30/UE del Parlamento europeo e del Consiglio concernente l'armonizzazione delle legislazioni degli Stati membri relative alla compatibilità elettromagnetica.

Direttiva 2011/65/UE del Parlamento europeo e del Consiglio sulla restrizione dell'uso di determinate sostanze pericolose nelle apparecchiature elettriche ed elettroniche.

come indicato nelle norme:

EN 55011: 2016 + A1:2017 + A11 : 2020

EN 60519-3 : 2005

EN 61000-3-3 : 2013

EN 61000-6-2 : 2005

EN 62233 : 2008

EN IEC 63000 : 2018

Wangen a. Aare, 30.05.2024



Mischa Wyssmann
Managing Director / CEO

simatherm

Norme di sicurezza

- Poiché il IH 070/090 genera un campo magnetico i portatori di pace-maker non devono avvicinarsi a meno di cinque metri dal IH 070/090 mentre è in funzione. Il campo magnetico può alterare anche il funzionamento di meccanismi elettronici, ad esempio quelli degli orologi da polso.
- Attenersi sempre alle istruzioni operative.
- Verificare che la tensione di alimentazione sia corretta.
- Un'eventuale differenza di potenziale tra il IH 070/090 e il pezzo in lavorazione può causare un arco voltaico. Ciò non costituisce un pericolo per gli esseri umani e non danneggia il IH 070/090 né il pezzo in lavorazione. In ogni caso, il IH 070/090 non deve mai essere utilizzato in aree a rischio di esplosione.
- Evitare di esporre l'apparecchio a elevata umidità.
- Non utilizzare mai il IH 070/090 se il giogo non è in posizione.
- Non modificare il IH 070/090.
- Per sollevare dei pezzi pesanti da lavorare, usare apposite attrezzature di sollevamento.
- Evitare il contatto con i pezzi surriscaldati e maneggiarli indossando i guanti resistenti al calore in dotazione.

1 Introduzione

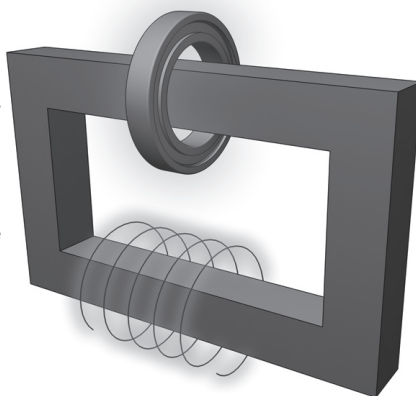
Il riscaldatore a induzione simatherm IH 070/090 è stato messo a punto per riscaldare i cuscinetti che devono essere montati con interferenza sull'albero. Durante l'installazione non è necessario ricorrere alla forza perché il calore determina la dilatazione del cuscinetto. Di solito una differenza di temperatura di 90°C tra l'anello interno del cuscinetto e l'albero è sufficiente a consentire l'installazione. A una temperatura ambiente di 20°C, il cuscinetto dovrà quindi essere riscaldato a 110°C.

1.1 Uso previsto

Il IH 070/090 è stato progettato per riscaldare i cuscinetti volventi. È possibile, tuttavia, riscaldare anche altri componenti metallici che formano un circuito chiuso. Tra i componenti che è possibile riscaldare sono inclusi, ad esempio, boccole, anelli, pulegge e ingranaggi. Il IH 070/090 consente di riscaldare tutti i cuscinetti che possono essere inseriti sulla bobina a induzione e tra i montanti verticali con il giogo superiore in posizione. Cuscinetti di dimensioni inferiori possono, inoltre, essere collocati su uno dei tre gioghi standard. Le illustrazioni all'inizio del presente manuale offrono degli esempi.

1.2 Principio di funzionamento

Il IH 070/090 genera calore mediante la corrente elettrica che una bobina interna al riscaldatore genera per induzione magnetica nel pezzo in lavorazione. La corrente elettrica ad alta tensione e bassa intensità che attraversa l'elevato numero di avvolgimenti della bobina induttiva crea sul pezzo in lavorazione una corrente elettrica ad alta intensità e a bassa tensione. Poiché il pezzo in lavorazione ha le proprietà elettriche di una bobina con un singolo avvolgimento cortocircuitato, l'alta intensità di corrente genera calore al suo interno. Il calore si sviluppa all'interno del pezzo, per cui tutti i componenti del riscaldatore rimangono freddi.



1.3 Caratteristica esclusiva

La caratteristica esclusiva del riscaldatore a induzione IH 070/090 è che il pezzo in lavorazione può essere sistemato attorno alla bobina induttiva. Questo disegno migliora l'efficienza, riducendo il consumo di energia elettrica e rendendo più rapido il riscaldamento, con conseguente riduzione del costo necessario per riscaldare ogni cuscinetto.

2 Descrizione

Sono disponibili due modi per controllare elettricamente l'operazione di riscaldamento. L'operatore può selezionare in TEMP MODE (MODALITÀ TEMPERATURA) la temperatura desiderata per il cuscinetto oppure può impostare in TIME MODE (MODALITÀ TEMPO) il tempo per cui deve essere riscaldato il cuscinetto. La potenza dell'alimentazione può essere regolata con incrementi del 20% per consentire il riscaldamento più lento dei pezzi più delicati (ad esempio i cuscinetti con gioco C1 o C2).

2.1 Componenti

Il riscaldatore a induzione IH 070/090 contiene un'anima in ferro sagomata a U con una bobina induttiva che si svolge attorno a uno dei montanti verticali. I circuiti elettronici interni controllano il funzionamento del riscaldatore. Un giogo scorrevole in cima ai montanti verticali consente di posizionare il pezzo da lavorare sul riscaldatore. Il giogo superiore del IH 090 è montato su un raccordo girevole. Per i pezzi più piccoli sono forniti in dotazione anche due gioghi di dimensioni inferiori. Al riscaldatore sono accluse, inoltre, una sonda termometrica e un paio di guanti resistenti al calore.

2.2 Dati tecnici

IH 070

Denominazione	IH 070/230V (Art. 110-13010) IH 070/115V (Art. 110-13020) IH 070/100V (Art. 110-13030)
Protezione di circuito suggerita	Interruttore da 20A
Potenza	3,7 kVA 2,2-2,4 kVA 1,5 kVA
Controllo della temperatura	0-250°C con incrementi di 1°
Temperatura massima sonda	250°C
Modalità tempo	0-60 minuti con incrementi di 0,1 minuto
Campo di potenza	20-100% con incrementi di 20%
Smagnetizzazione automatica	Magnetismo residuo < 2A/cm
Dimensioni d'ingombro	420 x 280 x 345mm
Area tra i montanti	145 x 205mm
Diametro bobina	115mm
Peso (gioghi inclusi)	35kg
Peso max. del cuscinetto	120kg
Temperatura di riscaldamento	400°C circa
Dimensioni del giogo standard	Per cuscinetti con foro di diametro minimo di
55 x 55 x 275mm	80mm
28 x 28 x 275mm	40mm
14 x 14 x 275mm	20mm

IH 090

Denominazione	IH 090 /400V (Art. 110-14010) IH 090 /575 V (Art. 110-14040) IH 090 /200V (Art. 110-14020)
Protezione di circuito suggerita	Interruttore di circuito da 20A
Potenza	6,4–7,4 kVA 9,2 kVA 5 kVA
Controllo della temperatura	0-250°C con incrementi di 1°
Temperatura massima sonda	250°C
Modalità tempo	0-60 minuti con incrementi di 0,1 minuto
Campo di potenza	20-100% con incrementi del 20%
Smagnetizzazione automatica	Magnetismo residuo < 2A/cm
Dimensioni d'ingombro	420 x 280 x 420mm
Area tra i montanti	145 x 205mm
Diametro bobina	115mm
Peso (gioghi inclusi)	38kg
Peso max. del cuscinetto	150kg
Temperatura di riscaldamento max.	400°C circa
Dimensioni del giogo standard	Per cuscinetti con foro di diametro minimo di
55 x 55 x 275mm	80mm
28 x 28 x 275mm	40mm
14 x 14 x 275mm	20mm

3 Installazione della spina di alimentazione di rete

Il IH 070/090 viene fornito privo di spina di alimentazione di rete in ragione dei molti tipi di spine disponibili. Affidare a un elettricista qualificato l'installazione di una spina di rete adatta. La tensione di alimentazione corretta è mostrata nel paragrafo 2.2. I fili devono essere collegati come segue:

IH 070

Colore del filo del IH 070		Morsetto di alimentazione di rete
giallo/verde	verde	Cavo di guardia (PE)
marrone	nero	Fase 1 (L1)
blu	bianco	Conduttore neutro (N)

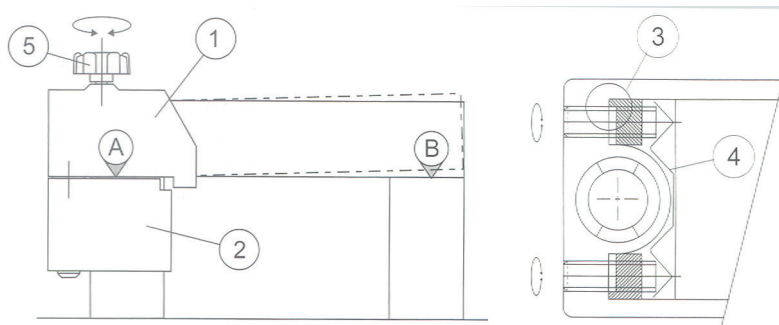
IH 090

Colore del filo del IH 090		Morsetto di alimentazione di rete
giallo/verde		Cavo di guardia (PE)
marrone		Fase 1 (L1)
blu		Fase 2 (L2)

Collegare il IH 090 solo a due delle tre fasi. Verificare che sia installato l'interruttore di circuito corretto. Per informazioni sui valori di specifica dell'interruttore di circuito, vedere il paragrafo 2.2.

4 Preliminari all'uso

- Collocare il IH 070/090 in posizione orizzontale su una superficie stabile.
- Inserire la spina di rete in una presa di rete adatta.

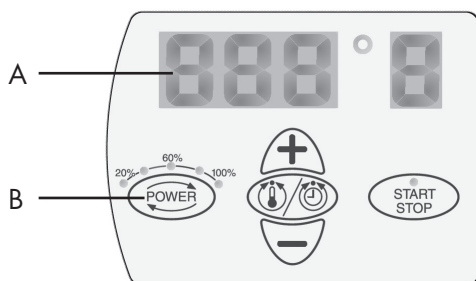


- Solo per il IH 090, seguire le fasi successive per installare il braccio snodato:
 - Fissare la piastra di protezione (4) sul montante laterale, per evitare danni.
 - Installare la testa snodata (1) e il corpo snodato (2) sul montante sinistro del riscaldatore.
 - Installare il giogo superiore grande (55 x 55mm) nella testa snodata. Regolare il corpo snodato in modo da non lasciare alcun gioco (A) visibile tra il montante laterale e il giogo.
 - Serrare le quattro viti (3) sul corpo snodato (coppia massima 5Nm).
 - Ruotare la vite (5) in cima alla testa snodata per posizionare il giogo superiore. Il giogo superiore deve essere a contatto per quanto possibile con la superficie superiore del montante laterale destro (B). Se durante il funzionamento si genera rumore, è possibile che il giogo superiore non sia posizionato in modo corretto.
- Note speciali per il IH 090:
 - Il sostegno del giogo è necessario quando è installato uno dei gioghi più piccoli (28 x 28mm). Installare assieme il sostegno del giogo e il giogo sulla testa snodata. Se necessario, ruotare la testa snodata per rendere più agevole l'accesso.

- I pezzi da lavorare pesanti ($\geq 10\text{kg}$) che devono essere installati sul giogo superiore devono essere sostenuti finché il giogo non è nella posizione corretta, sul montante laterale destro. Il riscaldatore può ribaltarsi se il pezzo da lavorare non è adeguatamente sostenuto.
- Il corpo snodato (2) può restare sempre in posizione sul riscaldatore.
- Per i pezzi da lavorare con diametro interno abbastanza grande da potere essere collocati sulla bobina induttiva, osservare le istruzioni seguenti:
 - Per prestazioni ottimali, regolare la posizione del pezzo in lavorazione in modo che sia concentrico con la bobina induttiva.
 - Prima del primo uso, rimuovere la pellicola protettiva dal lato lucido inferiore del giogo.
 - Posizionare il giogo superiore in modo che copra completamente la cima di entrambi i sostegni verticali.
- Se i pezzi da lavorare sono di dimensioni tali da non potere essere collocati sopra la bobina induttiva, osservare le istruzioni seguenti:
 - Scegliere tra i tre gioghi il più grande che può essere inserito nel foro interno del pezzo.
 - Se necessario smontare il giogo superiore dal IH 070/090.
 - Controllare di avere rimosso la pellicola protettiva dal lato inferiore del giogo piccolo o medio se questa è la prima volta che viene usato.
 - Fare scivolare il pezzo sul giogo selezionato.
 - Posizionare il giogo sul IH 070/090 con il lato lucido sotto e in modo che poggia uniformemente sui due sostegni verticali.

5 Funzionamento

5.1 Funzione dello schermo



A) Lo schermo principale visualizza la temperatura o il tempo di riscaldamento selezionati.

Schermo	Indicazione
t	tempo in minuti
°C	temperatura in gradi Celsius
°F	temperatura in gradi Fahrenheit

B) Lo schermo di alimentazione mostra l'impostazione di alimentazione selezionata.

Schermo	Indicazione
•	alimentazione 20%
••	alimentazione 40%
•••	alimentazione 60%
••••	alimentazione 80%
•••••	alimentazione 100%

5.2 Funzione dei pulsanti

Pulsante	Funzione
POWER	Premerlo per regolare la potenza dell'alimentazione in incrementi del 20%. La potenza selezionata è visualizzata sullo schermo dell'alimentazione.
MODE	Premerlo per passare da TIME MODE (MODALITÀ TEMPO) a TEMP MODE (MODALITÀ TEMPO) e viceversa
SU (+)	Premerlo per aumentare il valore visualizzato sullo schermo principale.
GIÙ (-)	Premerlo per diminuire il valore visualizzato sullo schermo principale
START/STOP	Premerlo per avviare o interrompere il riscaldatore. Il LED sul pulsante START/STOP (AVVIO/STOP) s'illumina quando il riscaldatore è in fase di riscaldamento e lampeggia durante la misurazione della temperatura.

simatherm

5.3 Temp Mode (Modalità Temperatura)

- Se lo schermo principale visualizza „t“, premere MODE (MODALITÀ) per selezionare TEMP MODE (MODALITÀ TEMPERATURA). In TEMP MODE (MODALITÀ TEMPERATURA) lo schermo principale visualizza °C o °F.
- La temperatura selezionata è visualizzata sullo schermo principale. La temperatura predefinita per i cuscinetti è 110°C. Se si desidera una temperatura diversa, premere SU o GIÙ e regolarla con incrementi di 1°.
- Può essere necessario riscaldare i cuscinetti a temperature superiori a 110°C, per tempi di montaggio più lunghi. Per informazioni sulla temperatura massima consentita, consultare i valori di specifica sui cuscinetti del fabbricante.

Accertare sempre che il cuscinetto non si blocchi a causa di un'espansione eccessiva dell'anello interno rispetto a quello esterno. Vedere il paragrafo 5.8.

- Tutti i cuscinetti orientabili a rulli (SRB) vengono sottoposti a speciale trattamento termico. Durante l'uso, questi cuscinetti possono raggiungere temperature fino a 200°C. Anche se riscaldati oltre 110°C, il cuscinetto non subisce danni fintanto che è in grado di ruotare. Per gli altri cuscinetti, non superare una temperatura di 125°C a meno che non sia specificato diversamente.
- Premere POWER (ALIMENTAZIONE) per selezionare il livello di alimentazione. Per determinare l'impostazione corretta per l'alimentazione fare riferimento alle istruzioni nel paragrafo 5.8.
- Controllare che la sonda termometrica sia montata sull'anello interno del cuscinetto.
- Premere START/STOP (AVVIO/STOP) per avviare il riscaldatore. Lo schermo principale mostra la temperatura attuale del pezzo in lavorazione.
- Una volta raggiunta la temperatura selezionata, il riscaldatore smagnetizza il pezzo in lavorazione, produce un segnale acustico di 10 secondi che può essere interrotto premendo il pulsante START/STOP (AVVIO/STOP).
- Premere START/STOP (AVVIO/STOP) per fermare il riscaldatore.
- Togliere il pezzo, facendo uso di attrezzature di sollevamento adeguate.
- Se il pezzo rimane sul riscaldatore, quest'ultimo ricomincia a funzionare quando la temperatura del pezzo scende di 10°C. Premere START/STOP (AVVIO/STOP) per fermare il riscaldatore e smagnetizzare il pezzo in lavorazione.
- A questo punto il IH 070/090 è pronto per riscaldare un altro pezzo con le stesse impostazioni.

simatherm

5.4 Time Mode (Modalità Tempo)

- Se lo schermo principale visualizza °C o °F, premere MODE (MODALITÀ) per selezionare TIME MODE (MODALITÀ TEMPO). Lo schermo principale visualizza „t“ in TIME MODE (MODALITÀ TEMPO).
- Premere SU o GIÙ per regolare il tempo in incrementi di 0,1 minuti.
- Premere POWER (ALIMENTAZIONE) per selezionare il livello di alimentazione. Per determinare l'impostazione corretta per l'alimentazione fare riferimento alle istruzioni nel paragrafo 5.8.
- Premere START/STOP (AVVIO/STOP) per avviare il riscaldatore. Lo schermo di alimentazione mostra il tempo residuo.
- Una volta scaduto il tempo, il riscaldatore smagnetizza il pezzo in lavorazione, si spegne e produce un segnale acustico di 10 secondi.
- Premere START/STOP (AVVIO/STOP) per spegnere il segnale acustico e fermare il riscaldatore.
- Togliere il pezzo, facendo uso di attrezzature di sollevamento adeguate.
- A questo punto il IH 070/090 è pronto per riscaldare un altro pezzo con le stesse impostazioni.

5.5 Misurazione della temperatura

Quando il riscaldatore non è in funzione, la temperatura del pezzo in lavorazione può essere misurata premendo contemporaneamente MODE (MODALITÀ) e START/STOP (AVVIO/STOP). Mentre viene misurata la temperatura, il LED sul pulsante START/STOP (AVVIO/STOP) lampeggia. Premere START/STOP (AVVIO/STOP) per annullare il rilevamento della temperatura.

5.6 Modifica dell'unità di misurazione della temperatura

Premere contemporaneamente MODE (MODALITÀ) e SU per passare da °C a °F e viceversa. L'unità di temperatura rimane invariata anche dopo che la spina è stata estratta dalla presa di rete.

5.7 Smagnetizzazione

Il pezzo in lavorazione si smagnetizza automaticamente quando il riscaldamento è completo. La smagnetizzazione non ha luogo in caso d'interruzione dell'alimentazione oppure se il riscaldatore viene spento tramite l'interruttore principale. Per usare il IH 070/090 solo per smagnetizzare, selezionare TIME MODE (MODALITÀ TEMPO) e regolare il tempo su 0,1 minuti (6 secondi).

5.8 Selezione del livello di alimentazione

Quando si riscaldano dei cuscinetti con un riscaldatore a induzione, la maggior parte del calore viene prodotta nella pista interna del cuscinetto. Il calore viene poi trasferito attraverso il cuscinetto. Ecco perché è importante che i cuscinetti con gioco interno piccolo o con un leggero precarico siano riscaldati lentamente. Il riscaldamento lento garantisce l'espansione uniforme del cuscinetto, impedendo così danni allo stesso.

La forma, il peso, le dimensioni e i giochi interni sono tutti elementi che influiscono sulla quantità di tempo necessaria per riscaldare un cuscinetto. La grande varietà di tipi di cuscinetti impedisce di impostare uno specifico livello di potenza per ognuno. Vengono, invece, fornite le seguenti istruzioni:

- Per i cuscinetti sensibili (incluso i cuscinetti con gioco interno C1 o C2) o i cuscinetti con gabbia in bronzo, non superare una potenza del 20% se si usa il giogo piccolo, del 40% con il giogo medio o del 60% con il giogo grande.
- Quando si usa il giogo piccolo, non superare mai un livello di potenza del 40%.
- Quando si usa il giogo medio, non superare mai un livello di potenza del 60%.

6 Funzioni di sicurezza

Il IH 070/090 dispone delle seguenti funzioni di sicurezza:

- Protezione automatica da surriscaldamento
- Controllo automatico della corrente
- In TEMP MODE (MODALITÀ TEMPERATURA), il riscaldatore si spegne se la sonda termometrica non registra un aumento di temperatura di 1°C ogni 15 secondi. Per aumentare l'intervallo a 30 secondi, premere contemporaneamente MODE (MODALITÀ) e GIÙ.
- Il IH 090 è provvisto anche di un interruttore principale con interruttore di protezione da sovracorrente.

7 Individuazione guasti

Un guasto di sistema viene indicato da un segnale acustico e da uno dei seguenti codici di errore visualizzati sullo schermo principale:

Schermo	Guasto	Azione
E01 E	Guasto generale del sistema	Rendere il IH 070/090 per farlo riparare.
E02 E	Guasto della memoria	Rendere il IH 070/090 per farlo riparare.
E03 E	Bobina surriscaldata	Attendere che la bobina induttiva si raffreddi.
E04 E	non utilizzato	
E05 E	Aumento di temperatura inferiore a 1° ogni 15 secondi (o 1° ogni 30 secondi)	Controllare l'attacco della sonda termometrica. Se l'attacco è a posto, selezionare l'intervallo di 30 secondi come descritto nel paragrafo 6 oppure utilizzare il riscaldatore in TIME MODE (MODALITÀ TEMPO).
E06 E	Sonda termometrica non connessa (o difettosa)	Controllare la sonda termometrica.
E07 E	Errore durante la misurazione corrente	Rendere il IH 070/090 per farlo riparare.
E08 E	Errore di comunicazione con la scheda di alimentazione a circuiti stampati	Rendere il IH 070/090 per farlo riparare.
E09 E	Surriscaldamento della scheda a circuiti stampati	Attendere il raffreddamento della scheda a circuiti stampati.

8 Ricambi

No. articolo		Descrizione
190-13080	IH 070/090-Y8	Giogo 55 x 55 x 275mm (per cuscinetti con alesaggio minimo di 80mm)
190-13070	IH 070/090-Y6	Giogo 40 x 40 x 275mm (per cuscinetti con alesaggio minimo di 60mm)
190-13060	IH 070/090-Y4	Giogo 28 x 28 x 275mm (per cuscinetti con alesaggio minimo di 40mm)
190-13050	IH 070/090-Y3	Giogo 20 x 20 x 275mm (per cuscinetti con alesaggio minimo di 30mm)
190-13040	IH 070/090-Y2	Giogo 14 x 14 x 275mm (per cuscinetti con alesaggio minimo di 20mm)
190-10040	IH 030/070/090-YS	Set di supporti del giogo 55 x 55 x 100mm
190-13020	IH 070/090-SA	Braccio snodevole
190-10010	IH P2	Sonda termometrica, tipo K

Índice

Declaración UE de conformidad	69	
Recomendaciones de seguridad	70	
1	Introducción	71
1.1	Uso previsto	71
1.2	Principio de funcionamiento	71
1.3	Características distintivas	72
2	Descripción técnica	72
2.1	Componentes	72
2.2	Datos técnicos	73
3	Instalación del enchufe de red	75
4	Preparación para su uso	76
5	Funcionamiento	78
5.1	Función de las pantallas	78
5.2	Función de los botones	78
5.3	Modo de temperatura (TEMP MODE)	79
5.4	Modo de tiempo (TIME MODE)	80
5.5	Medición de la temperatura	80
5.6	Cambio de unidad de temperatura	80
5.7	Desmagnetización	80
5.8	Selección del nivel de potencia	81
6	Características de seguridad	81
7	Resolución de problemas	82
8	Piezas de repuesto	83

Declaración UE de conformidad

simatec ag

Stadthof 2, CH-3380 Wangen a. Aare, Suiza
declaramos que el

Calentador de Inducción simatherm IH 025 / 045 / 070 / 090 / 210

ha sido diseñado y fabricado de acuerdo con

La Directiva 2014/35/UE del Parlamento Europeo y del Consejo sobre la armonización de las legislaciones de los Estados miembros en materia de comercialización de material eléctrico destinado a utilizarse con determinados límites de tensión.

Directiva 2014/30/UE del Parlamento Europeo y del Consejo sobre la armonización de las legislaciones de los Estados miembros en materia de compatibilidad electromagnética.

Directiva 2011/65/UE del Parlamento Europeo y del Consejo sobre restricciones a la utilización de determinadas sustancias peligrosas en aparatos eléctricos y electrónicos.

como se indica en las normas:

EN 55011: 2016 + A1:2017 + A11 : 2020
EN 60519-3 : 2005
EN 61000-3-3 : 2013
EN 61000-6-2 : 2005
EN 62233 : 2008
EN IEC 63000 : 2018

Wangen a. Aare, 30.05.2024



Mischa Wyssmann
Managing Director / CEO

simatherm

Recomendaciones de seguridad

- Dado que el IH 070/090 genera un campo magnético, las personas que lleven marcapasos no deben acercarse a menos de 5m del IH 070/090 durante su funcionamiento. Los equipos electrónicos, como los relojes de pulsera, también pueden resultar afectados.
- Siga en todo momento las instrucciones de uso.
- Asegúrese de que la tensión sea la correcta.
- Pueden producirse arcos eléctricos cuando exista una diferencia de potencial entre el IH 070/090 y la pieza de trabajo. Esto no es peligroso para los seres humanos y no causará daños en el calentador ni en la pieza de trabajo. No obstante, el IH 070/090 nunca debe utilizarse en lugares donde exista riesgo de explosión.
- El IH 070/090 no debe exponerse a la humedad de condensación ni al contacto directo con agua.
- Nunca utilice el IH 070/090 sin estar el travesaño en su posición.
- No modifique el IH 070/090.
- Utilice equipos de manipulación adecuados para levantar las piezas de trabajo pesadas.
- Evite el contacto con piezas de trabajo calientes. Lleve los guantes termorresistentes suministrados para manipularlas.

1 Introducción

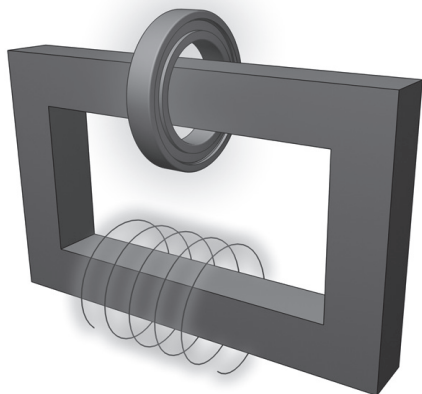
El calentador de inducción IH 070/090 ha sido diseñado para calentar rodamientos instalados con ajuste de interferencia sobre un eje. El calor provoca la dilatación del rodamiento, lo que elimina la necesidad de utilizar la fuerza para su instalación. Normalmente basta con una diferencia de temperatura de 90°C entre el rodamiento y el eje para que sea posible la instalación. Por tanto, a una temperatura ambiente de 20°C , el rodamiento deberá calentarse hasta 110°C .

1.1 Uso previsto

El IH 070/090 ha sido diseñado para calentar rodamientos. No obstante, también se pueden calentar otras piezas de trabajo metálicas que formen un circuito cerrado. Algunos ejemplos son casquillos, anillos de fijación, poleas y engranajes. Todos los rodamientos que se puedan poner alrededor de la bobina de inducción y entre los soportes verticales con el travesaño superior en su posición, se pueden calentar con el IH 070/090. Además, los rodamientos de menor tamaño se pueden colocar alrededor de cualquiera de los tres travesaños estándar.

1.2 Principio de funcionamiento

El principio de funcionamiento del IH 070/090 puede compararse a un transformador. La corriente eléctrica de baja intensidad y alta tensión que fluye en el devanado de la bobina de inducción del IH 070/090 genera una corriente de alta intensidad y baja tensión en la pieza de trabajo. Puesto que la pieza de trabajo presenta las características eléctricas de una bobina con un único devanado en cortocircuito, la corriente de gran intensidad genera calor dentro de la pieza de trabajo. Al generarse el calor en el interior de la pieza de trabajo, todos los componentes del calentador se mantienen fríos.



simatherm

1.3 Características distintivas

La pieza de trabajo se coloca alrededor de la bobina de inducción para proceder a su calentamiento. Este diseño mejora la eficacia, produciendo un menor consumo de energía y un calentamiento más rápido, lo que reduce el costo de calentamiento de cada rodamiento.

2 Descripción técnica

El funcionamiento del calentador se controla por el sistema electrónico interno de uno de los dos modos siguientes: El operario puede seleccionar la temperatura a la que se desea calentar el rodamiento en TEMP MODE (MODO DE TEMPERATURA) o ajustar el tiempo que desee calentar el rodamiento en TIME MODE (MODO DE TIEMPO). El nivel de potencia se puede ajustar al 20, 40, 60, u 80% para el calentamiento más lento de piezas de trabajo delicadas (por ejemplo, rodamientos con juego radial C1 o C2).

2.1 Componentes

El calentador de inducción IH 070/090 contiene un núcleo de hierro en forma de U con una bobina de inducción alrededor de uno de los soportes verticales. El sistema electrónico interno controla el funcionamiento del calentador. Un travesaño extraíble situado en la parte superior de los soportes verticales permite colocar la pieza de trabajo en el calentador. El IH 090 tiene un brazo giratorio para los travesaños. Para piezas de menor tamaño, se suministran dos travesaños más pequeños. Se incluye con el calentador un sensor de temperatura, así como guantes termo resistentes.

2.2 Datos técnicos

IH 070

Denominación	IH 070/230V (Art. 110-13010) IH 070/115V (Art. 110-13020) IH 070/100V (Art. 110-13030)
Protección de línea recomendada	Fusible de 20A
Tensión	3,7kVA 2,2-2,4 kVA 1,5 kVA
Modo de temperatura (TEMP MODE)	0-250°C, intervalos de 1°
Temperatura máxima de la sonda	250°C
Modo de tiempo (TIME MODE)	0-60 minutos, intervalos de 0,1 minutos
Rango de potencia	20-100%, intervalos de 20%
Desmagnetización (automática)	Magnetismo residual <2A/cm
Dimensiones totales (an. x fo. x al.)	420 x 280 x 345mm
Área de trabajo (ancho x alto)	145 x 205mm
Diámetro de la bobina	115mm
Peso calentador con travesaños	35kg
Peso máximo del rodamiento	120kg
Temp. máx. de calentamiento aprox.	400°C
Dimensiones de los travesaños	55 x 55 x 275mm (para Ø de 80mm) 28 x 28 x 275mm (para Ø de 40mm) 14 x 14 x 275mm (para Ø de 20mm)

IH 090

Denominación	IH 090/400V (Art. 110-14010) IH 090/575V (Art. 110-14040) IH 090/200V (Art. 110-14020)
Protección de línea recomendada	Fusible de 20A
Tensión	6,4–7,4 kVA 9,2 kVA 5 kVA
Modo de temperatura (TEMP MODE)	0-250°C, intervalos de 1°
Temperatura máxima de la sonda	250°C
Modo de tiempo (TIME MODE)	0-60 minutos, intervalos de 0,1 minutos
Rango de potencia	20-100%, intervalos de 20%
Desmagnetización (automática)	Magnetismo residual < 2A/cm
Dimensiones totales (an. x fo. x al.)	420 x 280 x 420mm
Área de trabajo (ancho x alto)	145 x 205mm
Diámetro de la bobina	115mm
Peso calentador con travesaños	38kg
Peso máximo del rodamiento	150kg
Temp. máx. de calentamiento aprox.	400°C
Dimensiones de los travesaños	55 x 55 x 275mm (para Ø de 80mm) 28 x 28 x 275mm (para Ø de 40mm) 14 x 14 x 275mm (para Ø de 20mm)

3 Instalación del enchufe de red

Un electricista calificado deberá instalar el enchufe adecuado. La tensión del suministro de corriente correcta figura en la sección 2.2. Los cables deben conectarse del siguiente modo:

IH 070

Color del IH 070 cable		Terminal de la red eléctrica
amarillo/verde	verde	Conductor de protección (PE)
marrón	negro	Fase 1 (L1)
azul	blanco	Conductor neutro (N)

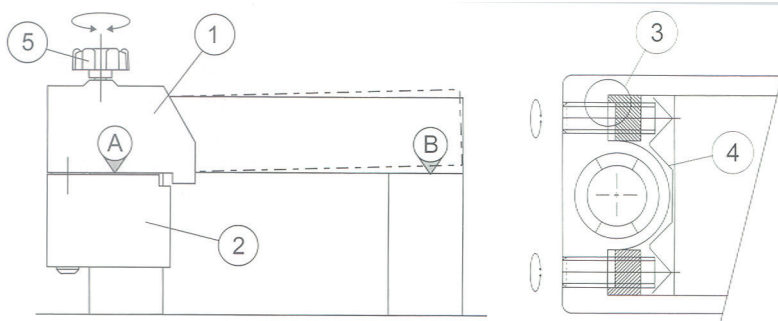
IH 090

Color del IH 090 cable		Terminal de la red eléctrica
amarillo/verde		Conductor de protección (PE)
marrón		Fase 1 (L1)
azul		Fase 2 (L2)

Conecte el IH 090 sólo a dos de las tres fases. Verifique que el fusible correcto está instalado. Ver sección 2.2.

4 Preparación para su uso

- Sitúe el IH 090 en posición horizontal sobre una superficie estable
- Conecte el enchufe a una toma de red eléctrica adecuada.

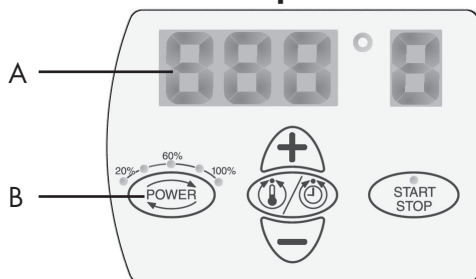


- Para el IH 090 solo, siga estos pasos para instalar el brazo giratorio:
 - Sujetar la lámina de protección (4) al soporte vertical para evitar daños.
 - Instalar la cabeza (1) y el cuerpo giratorio (2) en el soporte del lado izquierdo del calentador.
 - Instalar el travesaño de sección 55 x 55mm en la cabeza giratoria. Ajustar el cuerpo giratorio para que no quede ningún hueco entre el soporte vertical y el travesaño.
 - Apretar los 4 tornillos (3) del cuerpo giratorio (par máximo 5Nm).
 - Girar la rosca (5) de la cabeza giratoria para colocar el travesaño. El travesaño debe contactar todo lo posible con la superficie superior del soporte del lado derecho. Ruido durante el funcionamiento podría indicar que el travesaño no está colocado correctamente.
- Nota especial para el IH 090:
 - Elija el mayor de los tres travesaños que pueda introducirse a través del diámetro interior de la pieza de trabajo a calentar. Si es necesario, gire la cabeza del giratorio para obtener mejor acceso. Sitúe el travesaño sobre el IH 090 con la parte inferior brillante apoyada uniformemente sobre los dos soportes verticales.
 - Las piezas de trabajo pesadas ($\geq 10\text{kg}$) que deben instalarse sobre el travesaño superior deben estar apoyadas sobre el poste lateral de la bobina hasta que el travesaño se encuentre en la posición correcta. El calentador puede volcarse si la pieza de trabajo no está apoyada.
 - La cabeza con el cuerpo giratorio debe estar siempre en el calentador siempre.

- Para las piezas de trabajo con un diámetro interior lo suficientemente grande como para introducirlo alrededor de la bobina de inducción, siga los siguientes pasos:
 - Coloque la pieza de trabajo sobre la bobina de inducción con ayuda de un equipo de elevación apropiado.
 - Para obtener los mejores resultados, ajuste la posición de la pieza de trabajo de manera que la bobina de inducción quede en el centro.
 - Quite la protectora de la parte inferior brillante del travesaño antes del primer uso.
 - Cierre el travesaño giratorio de manera que cubra totalmente la parte superior de ambos soportes verticales.
- Para las piezas de trabajo que no quepan sobre la bobina de inducción, siga los siguientes pasos:
 - Elija el mayor de los tres travesaños que pueda introducirse a través del diámetro interior de la pieza de trabajo a calentar.
 - Si necesario, quite el travesaño del IH 070/090.
 - Controle que la protección de la parte inferior brillante del travesaño sea removida antes del primer uso (si utiliza el travesaño medio o pequeño por la primera vez).
 - Deslice la pieza de trabajo sobre el travesaño seleccionado.
 - Sitúe el travesaño sobre el IH 090 con la parte inferior brillante apoyada uniformemente sobre los dos soportes verticales.
- Si desea utilizar el TEMP MODE, conecte el sensor de temperatura en el conector al lado izquierdo del calentador. Sitúe el extremo magnético del sensor sobre el aro interior del rodamiento o sobre la superficie más interna de la pieza de trabajo.
- Encienda el IH 070/090 al lado izquierdo.
- Observe la autocomprobación de la pantalla y el tono de señal.

5 Funcionamiento

5.1 Función de las pantallas



A. La pantalla muestra el tiempo o la temperatura seleccionados para el calentamiento.

Pantalla	Indicación
t	tiempo en minutos
°C	temperatura en grados Celsius
°F	temperatura en grados Fahrenheit

B. El LED de potencia muestra el nivel de potencia seleccionado.

Pantalla	Indicación
•	20% potencia
••	40% potencia
•••	60% potencia
••••	80% potencia
•••••	100% potencia

5.2 Función de los botones

Botón	Función
POWER	Pulsa para ajustar la potencia. La potencia seleccionada aparece indicada con un LED.
MODE	Pulsa para cambiar entre TIME MODE y TEMP MODE.
UP (+)	Pulsa para aumentar el valor que aparece en la pantalla de control remoto.
DOWN (-)	Pulsa para disminuir el valor que aparece en la pantalla de control remoto.
START/STOP	Pulsa para poner en marcha o detener el calentador. El LED del botón START/STOP se enciende cuando el calentador está calentando y se pone intermitente durante la medición de la temperatura.

simatherm

5.3 Modo de temperatura (TEMP MODE)

- Si en la pantalla aparece "t", pulse MODE para seleccionar TEMP MODE.
La pantalla muestra °C o °F en TEMP MODE.
- La temperatura seleccionada aparece indicada en la pantalla. La temperatura predeterminada para los rodamientos es de 110°C. Si desea una temperatura distinta, pulse UP o DOWN para ajustar la temperatura en intervalos de 1°.
- Puede ser recomendable calentar los rodamientos a temperaturas superiores a 110°C para un tiempo de montaje más largo. Consulte las especificaciones de los rodamientos para determinar la temperatura máxima permitida. Asegúrese siempre de que el rodamiento no quede bloqueado debido a una excesiva dilatación del aro interior en comparación con el aro exterior. Véase la sección 5.8.
- Todos los rodamientos rígidos de bolas (SRB's) son sujetos a un tratamiento de calor especial. Estos rodamientos pueden ser operados en temperaturas tan altas como 200°C (392°F). El calentamiento de estos rodamientos sobre 110°C (230°F) no causará ningún daño mientras el rodamiento todavía tenía capaz de girar. Para otros rodamientos, la temperatura máxima es de 125°C (257°F) si no se especifica otra cosa.
- Pulse POWER para seleccionar el nivel de potencia. Utilice las instrucciones de la sección 5.8 para determinar el nivel de potencia correcto.
- Asegúrese de que el sensor de temperatura esté montado sobre el aro interior del rodamiento.
- Pulse START/STOP para poner en marcha el calentador. La pantalla muestra la temperatura actual de la pieza de trabajo.
- Cuando se ha alcanzado la temperatura seleccionada, el calentador desmagnetiza la pieza de trabajo, y genera una señal acústica durante 10 segundos hasta que se pulsa START/STOP.
- Pulse START/STOP para cancelar la señal acústica y parar el calentador.
- Retire el componente con ayuda de un equipo de manipulación adecuado.
- Si la pieza de trabajo permanece en el calentador, éste se pondrá en marcha nuevamente cuando su temperatura descienda 10°C. Pulse START/STOP para detener el calentador y desmagnetizar la pieza de trabajo.
- El IH 070/090 ya está listo para calentar otra pieza en las mismas condiciones.

5.4 Modo de tiempo (TIME MODE)

- Si en la pantalla aparece °C o °F, pulse MODE para seleccionar TIME MODE. La pantalla muestra "t" en TIME MODE.
- Pulse UP o DOWN para ajustar el tiempo en intervalos de 0,1 minutos.
- Pulse POWER para seleccionar el nivel de potencia. Utilice las instrucciones de la sección 5.8 para determinar el nivel de potencia correcto.
- Pulse START/STOP para poner en marcha el calentador. La pantalla mostrará el tiempo restante.
- Una vez transcurrido el tiempo, el calentador desmagnetiza la pieza, se apaga y genera una señal acústica durante 10 segundos.
- Pulse START/STOP para cancelar la señal acústica y parar el calentador.
- Retire el componente con ayuda de un equipo de manipulación adecuado.
- El IH 090 ya está listo para calentar otra pieza en las mismas condiciones.

5.5 Medición de la temperatura

Cuando el calentador no está en funcionamiento, es posible medir la temperatura de la pieza de trabajo pulsando MODE y START/STOP al mismo tiempo. El LED del botón START/STOP se pone intermitente durante la medición de la temperatura. Pulse START/STOP para cancelar la medición de la temperatura.

5.6 Cambio de unidad de temperatura

Pulse MODE y UP simultáneamente para cambiar entre °C y °F. La unidad de temperatura seleccionada se mantendrá, aunque el aparato se desconecte de la red eléctrica.

5.7 Desmagnetización

La pieza de trabajo se desmagnetiza automáticamente cuando termina el calentamiento. La desmagnetización no se producirá si se interrumpe la alimentación o si se apaga el calentador con el interruptor principal. Si desea utilizar el IH 070/090 sólo para desmagnetización, seleccione el TIME MODE y ajuste el tiempo a 0,1 minutos (6 segundos).

5.8 Selección del nivel de potencia

Durante el calentamiento de rodamientos con un calentador de inducción, la mayor parte del calor se generará en el aro interior del rodamiento. El calor se transmitirá después a través del rodamiento. Por tanto, es importante calentar despacio los rodamientos con un juego interno reducido. El calentamiento lento favorece la dilatación uniforme del rodamiento, evitando así que resulte dañado.

La forma, peso, tamaño y juego interno son factores que influyen en la cantidad de tiempo necesario para calentar un rodamiento. La gran variedad de tipos de rodamientos impide la posibilidad de establecer un nivel de potencia específico para cada tipo. En su lugar, se ofrecen las siguientes indicaciones:

- Para rodamientos delicados (incluidos los rodamientos con juego interno C1 o C2) o con jaula de latón, no supere el 20% de potencia cuando use el travesaño pequeño, el 40% cuando use el travesaño mediano y el 60% cuando use el travesaño grande.
- Cuando utilice el travesaño mediano, nunca supere el 60% de potencia.
- Cuando utilice el travesaño pequeño, nunca supere el 40% de potencia.

6 Características de seguridad

El IH 070/090 está equipado con las siguientes características de seguridad:

- Protección automática contra sobrecalentamiento
- Control automático de corriente eléctrica
- En el TEMP MODE el calentador se apagará si la sonda de temperatura no registra un incremento de temperatura de 1°C cada 15 segundos (0,25 minutos). Para aumentar el intervalo a 30 segundos (0,50 minutos), pulse MODE y DOWN al mismo tiempo.
- Además el IH 090 está equipado con un interruptor automático de sobrecorriente

7 Resolución de problemas

Los fallos del sistema se indicarán mediante una señal acústica y uno de los siguientes códigos de fallo en la pantalla de control remoto:

Pantalla	Fallo	Acción
E01 E	Fallo general del sistema	Devuelva el calentador para su reparación.
E02 E	Fallo de la memoria	Devuelva el calentador para su reparación.
E03 E	Recalentamiento de la bobina	Espere a que la bobina de inducción se enfríe.
E04 E	no usado	
E05 E	Incremento de temperatura inferior a 1° cada 15 segundos (o 1° cada 30 segundos)	Examine la conexión del sensor de temperatura. Si la conexión es correcta, seleccione el intervalo de 30 segundos según lo explicado en la sección 6 o utilice el calentador en el TIME MODE.
E06 E	Sonda de temperatura no conectada (o defectuosa) o caída excesiva de temperatura	Examine el sensor de temperatura.
E07 E	Fallo durante la medición de corriente	Devuelva el calentador para su reparación.
E08 E	Fallo de la comunicación interno	Devuelva el calentador para su reparación.
E09 E	Sobrecalentamiento de la placa de circuito	Espere a que la placa de circuito se enfríe.

8 Piezas de repuesto

No. de artículo	Descripción
190-13080 IH 070/090-Y8	Travesaño 55 x 55 x 275mm (para rodamientos con un diámetro interior de mínimo 80mm)
190-13070 IH 070/090-Y6	Travesaño 40 x 40 x 275mm (para rodamientos con un diámetro interior de mínimo 60mm)
190-13060 IH 070/090-Y4	Travesaño 28 x 28 x 275mm (para rodamientos con un diámetro interior de mínimo 40mm)
190-13050 IH 070/090-Y3	Travesaño 20 x 20 x 275mm (para rodamientos con un diámetro interior de mínimo 30mm)
190-13040 IH 070/090-Y2	Travesaño 14 x 14 x 275mm (para rodamientos con un diámetro interior de mínimo 20mm)
190-10040 IH 030/070/090-YS	Juego de soporte para los travesaños 55 x 55 x 100mm
190-13020 IH 070/090-SA	Brazo giratorio
190-10010 IH P2	Sensor de temperatura tipo "K"