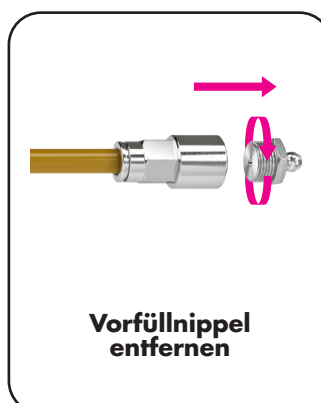
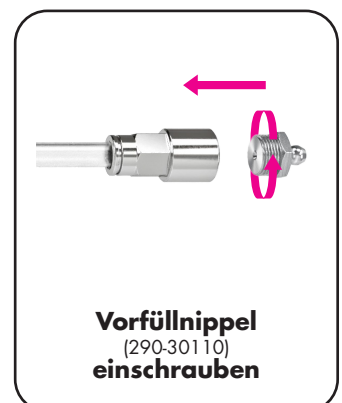
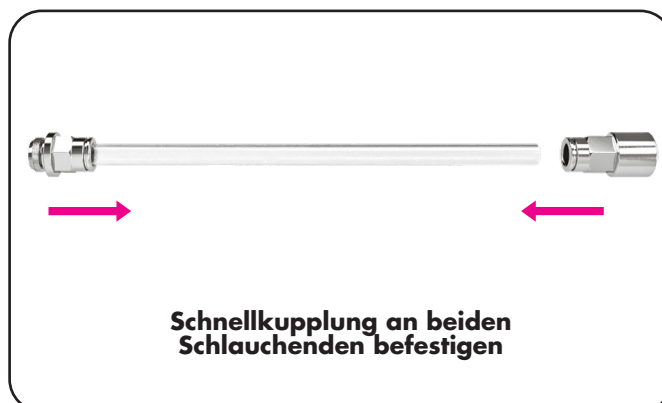
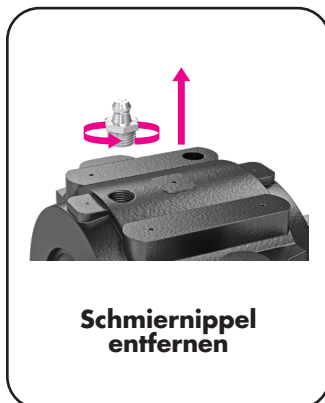
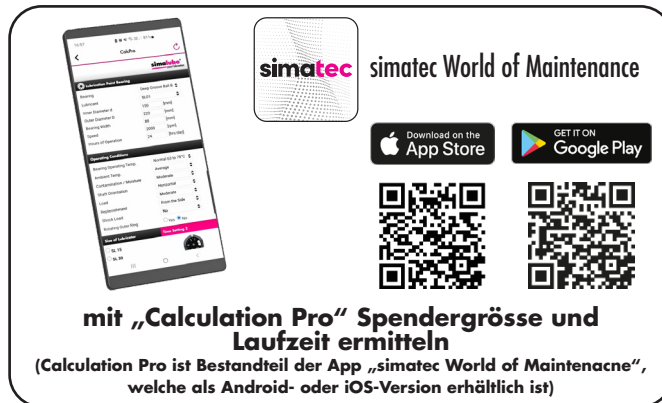


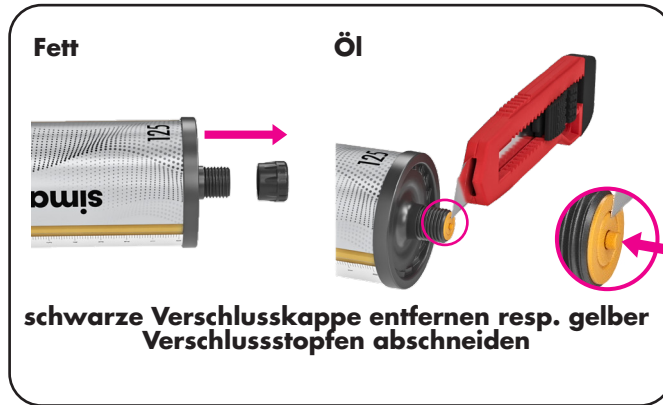
## Kurzanleitung

### simalube IMPULSE Montage, Demontage und Entsorgung



## Kurzanleitung

### simalube IMPULSE Montage, Demontage und Entsorgung



## Kurzanleitung

### simalube IMPULSE Montage, Demontage und Entsorgung



**Entsorgung**



**leeren simalube abschrauben und entweder wiederbefüllen oder entsorgen.  
IMPULSE nicht entfernen!**



**Antriebskopf heraus schrauben**



**Antriebskopf unzerlegt im Batterie-Recycling und leeres Gehäuse im Kunststoff-Recycling entsorgen**



**Batteriepack entfernen**



**Batteriepack im Batterie-Recycling entsorgen**



**neues Batteriepack einsetzen**



**O-Ring kontrollieren**



**neuen Spender aufschrauben, IMPULSE wird aktiviert, LED blinkt 2x grün**



**simalube regelmässig kontrollieren**

**(kann in App „simatec World of Maintenance“ verwaltet werden)**