

**Anwenderhinweise
Technische Information**
Originalsprache – Vor Gebrauch lesen

DE

**User Manual
Technical Information**
Read before use

EN

**Mode d'emploi
Informations techniques**
A lire avant utilisation

FR

**Manual del usuario
Información técnica**
Leer antes de usar

ES

**Istruzioni per l'uso
Informazioni tecniche**
Leggere le istruzioni prima dell'uso

IT

Get the simatec app «world of maintenance»



| | | |
|-----------|----------------------------|-------|
| DE | Deutsch Original | 3-11 |
| EN | English Translation | 12-20 |
| FR | Français Traduction | 21-29 |
| ES | Espanõl Traducción | 30-38 |
| IT | Italiano Traduzione | 39-47 |

Get the simatec app «world of maintenance»

With the «simatec world of maintenance» app, simatec ag has created a platform for easier and more efficient management of lubrication work. The app offers the user the possibility to record lubrication points, to set the necessary parameters for the lubrication and to control or monitor all activities around the lubrication. The simalube IMPULSE connect, equipped with Bluetooth®, can be configured directly via the app. The current operating status can be viewed from a distance of up to 20m via the app. The «simatec world of maintenance» app can be downloaded from the Apple Store and the Google Play Store and installed on the smartphone.



Sicherheitshinweis

Wird der Spender ohne zu öffnen in Betrieb genommen, oder sind die Fettkanäle verstopft, kann sich der Druck im Spender bis zu ca. 5 bar aufbauen. Bei einem Überdruck von ca. 6 bar löst sich der Spender vom Anschlussstück. Der Druck hinter dem Kolben entspannt sich, aus dem Spender kann Fett oder Öl austreten.



Warnung: Bei Anwendungen in einer Umgebung mit explosionsfähiger Atmosphäre besteht das Risiko elektrostatischer Entladungen oder von Gleitspielbüschelentladungen an der Oberfläche des Schmierstoffspenders. Zur Minimierung des Risikos sind geeignete Vorkehrungen zu treffen. Den Schmierstoffspender nur mit einem feuchten Lappen reinigen, um eine elektrostatische Aufladung bei der Reinigung zu vermeiden. Den Schmierstoffspender keinem Luftstrom aussetzen, der zur elektrostatischen Aufladung des Schmierstoffspenders führen kann.

Die einwandfreie Funktion des Schmierstoffspendensystems wird nur durch Verwendung der empfohlenen Schmierstoffe des original simalube Zubehörprogramms und bei Beachtung der Montage-, Betriebs- und Wartungsvorschriften erreicht. Bei Nichtbeachtung dieser Vorschriften schliesst der Hersteller jegliche Haftung für Folgeschäden aus.

Wichtig: Vor Inbetriebnahme des simalube multipoint, Verlängerungen und Fettleitungen mit entsprechendem simalube Fett mittels Fettpresse durchschmieren und Fettkanäle füllen. Nur Originalzubehör verwenden.

Der simalube multipoint verfügt über folgende Zulassungen:



| | |
|--------|-------------------------------------|
| II 1 G | Ex ia IIC T6 Ga |
| II 1 D | Ex ia IIIC T ₂₀₀ 80°C Da |
| I M1 | Ex ia I Ma |



Antriebssystem: Wasserstoff-Gasentwicklungszelle (Trockenelement)

Einsatztemperatur: -20°C bis +55°C Umgebungstemperatur

Einbau und Inbetriebnahme



1. Anschlussstück SLM (Art.290-29000) befestigen, Schmierleitungen zu den 5 Schmierpunkten verlegen (siehe dazu unsere Zubehörteile auf Seite 8).

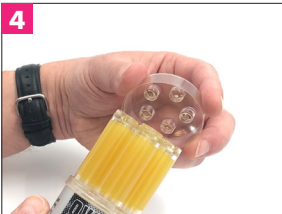
Schmierleitungen mit dem gleichen Fett wie im simalube multipoint Spender verwendet vorfüllen.



2. Spendezeit (in Monaten) am Antriebskopf mittels Schraubenzieher oder einer Münze einstellen. Gewünschte Spendemenge aus Tabelle (S. 6) ableiten.



3. Startdatum mit wasserfestem Filzstift auf Etikette eintragen.



4. Schutzkappe von Spender entfernen.



5. Stecken Sie den simalube multipoint auf den SLM-Anschlussadapter. Achten Sie darauf, dass der Schmierstoffgeber korrekt angebracht ist.



6. simalube multipoint Spender bei Bedarf mit Halteschelle (Art. 290-20100) fixieren.

Hinweis

Leeren Schmierstoffspender durch gleichen Typ ersetzen. Vor erneuter Inbetriebnahme Fettkanäle mittels Fettpresse durchschmieren.

Unabhängig von der eingestellten Laufzeit reicht der Antriebskopf für eine Entleerung.

Produktspezifikation

| | |
|------------------------------|--|
| Produkt | Automatischer Mehrpunkt-Langzeitspender für Fette und Öle |
| Bestimmungsgemäße Verwendung | Die automatischen Schmierstoffspender simalube werden an Maschinen und Anlagen zur Schmierung von Bauteilen jeglicher Art verwendet. Der Anbau erfolgt über speziell dazu ausgelegte Zubehörteile. |
| Antriebssystem | Wasserstoff-Gasentwicklungszelle (Trockenelement) |
| Betriebsdruck | max. 5 bar |
| Einstellung | stufenlos 1–12 Monate (für Standardbedingungen) |
| Spendemenge | siehe Tabelle Seite 6 |
| Einsatztemperatur | -20°C bis +55°C Umgebungstemperatur (Hinweis: Fettkonsistenz ändert sich mit der Temperatur) |
| Risiken/Gefahren | Trotz sorgfältigster Konstruktion kann es zu Hautkontakt mit Schmierstoff kommen. Dieser ist sofort mittels Wasser/Reinigungsmittel zu entfernen. |
| Schutzart | IP68 (staub- und wasserdicht) |
| Verwendungszeit | Innerhalb von 2 Jahren nach Produktionsdatum aktivieren |
| Lagerungstemperatur | empfohlen bei 20°C ±5°C |
| Gewicht voll | ~147 g |
| Gewicht leer | ~120 g |

Ø 52 mm (2.05 in)



simalube multipoint

Temperatur/Spendemengen

Die Spendemenge kann bei Bedarf in Abhängigkeit von der Umgebungstemperatur stufenlos angepasst werden (vgl. Tabelle).

Beispiel: Die gewünschte Laufzeit für einen simalube multipoint beträgt 180 Tage.



Umgebungstemperatur: 20 °C
Einstellung: 6



Umgebungstemperatur: 55 °C
Einstellung: 7

simalube multipoint 5x8

| Laufzeit (Tage) | 30 | 90 | 180 | 270 | 360 |
|-----------------|-------------|-------------|-------------|-------------|-------------|
| ml/Tag | 0,27 | 0,09 | 0,04 | 0,03 | 0,02 |
| Temperatur | Einstellung | Einstellung | Einstellung | Einstellung | Einstellung |
| -20 °C | - | 1.5 | 2 | 3 | 5.5 |
| 4 °C | 1 | 2.5 | 5 | 7.5 | 10 |
| 20 °C | 1 | 3 | 6 | 9 | 12 |
| 40 °C | 1 | 3 | 6.5 | 9.5 | - |
| 55 °C | 1 | 3.5 | 7 | 10.5 | - |

- Einstellung nicht möglich!

Die Werte beziehen sich auf Laborbedingungen, SL01 bei freiem Auslauf. Vor allem bei tiefen Temperaturen können die Werte zwischen den verschiedenen Fetten abweichen. Die Spender müssen nach Ablauf der eingestellten Laufzeit ersetzt werden, auch wenn sie nicht vollständig entleert sind.

Die gespendete Schmierstoffmenge/Tag wird beeinflusst durch:

- den Widerstand/Gegendruck im Leitungssystem
- die Umgebungstemperatur
- die Viskosität des Schmierstoffes

Anlaufzeit

Der Schmierstoffspender benötigt eine Anlaufzeit bis zum ersten Schmierstoffaustritt. Die Anlaufzeit variiert entsprechend der gewählten Spendemenge und Betriebstemperatur. Beispielsweise bei 20 °C Umgebungstemperatur und einer Spendedauereinstellung von 12 Monaten fördert der Spender innerhalb einer Woche Schmierstoff. Bei tiefen Temperaturen (-20 °C) verdoppelt sich die Anlaufzeit.

Die Anlaufzeit kann reduziert werden, indem man den Schmierstoffspender für ein bis zwei Tage mit einer Spendedauer von einem Monat und danach auf die gewünschte Spendedauer einstellt.

simatec App «world of maintenance»:**Hinweise:**

Wichtig für das zuverlässige Funktionieren sind durchgängig gefüllte Fettkanäle. Es muss sichergestellt werden, dass die Fettkanäle nicht verstopft sind. Deshalb müssen diese vor jeder Inbetriebnahme der Spender mittels Fettpresse durchgeschmiert werden.

Die Laufzeit des simalube multipoint kann nach Aktivierung geändert oder abgeschaltet werden. Die Werte auf der Einstellscheibe beziehen sich auf die Laborbedingungen (siehe Temperatur/Spendemengen – Seite 6).

Abhängig von Einstellung und Temperatur kann es nach dem Starten einige Stunden, bei Langzeiteinstellungen einige Tage bis zum ersten Schmierstoffaustritt dauern. Der Anwender muss die Funktion des simalubes regelmässig kontrollieren.

Anschlussleitungen dürfen nicht länger als 0,25 m sein. Leitungswiderstände sind zu minimieren, Verengungen und eckige Winkel sind nicht zulässig. Bei starken Vibrationen oder hohen Beschleunigungen Halteschelle (Art. 290-20100) verwenden.

Recycling-Hinweis

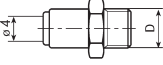
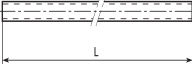
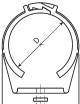
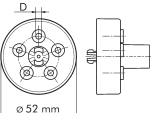
1. Antriebskopf (SW 27) herausschrauben und unzerlegt ins Batterie-Recycling geben.

Hinweis: Nie in der Nähe von offenem Feuer herausschrauben.



2. Leeres Gehäuse ins Kunststoff-Recycling geben. Noch vorhandene Fettreste sind separat zu entsorgen. Lokale Vorschriften beachten.

Zubehör

| | | | | | | | | | | | |
|---|---|-----------|-----------|------------|----------------|----|------------|-----------|-----------|-----------|-----------|
|  | <p>Steckverschraubung für Schlauch \varnothing 4 mm</p> <table border="1"> <tr> <td>D</td> <td>G 1/8"</td> <td>G 1/4"</td> <td>M5</td> <td>M6</td> </tr> <tr> <td>Nr.</td> <td>290-11700</td> <td>290-11710</td> <td>290-11720</td> <td>290-11730</td> </tr> </table> | D | G 1/8" | G 1/4" | M5 | M6 | Nr. | 290-11700 | 290-11710 | 290-11720 | 290-11730 |
| D | G 1/8" | G 1/4" | M5 | M6 | | | | | | | |
| Nr. | 290-11700 | 290-11710 | 290-11720 | 290-11730 | | | | | | | |
|  | <p>Schlauch / (empfohlene Länge zum Schmierpunkt: max. 0.25 m) \varnothing 4 / 2.7 mm</p> <table border="1"> <tr> <td>L</td> <td>per Meter</td> </tr> <tr> <td>Nr.</td> <td>290-21000/...m</td> </tr> </table> | L | per Meter | Nr. | 290-21000/...m | | | | | | |
| L | per Meter | | | | | | | | | | |
| Nr. | 290-21000/...m | | | | | | | | | | |
|  | <p>Halteschelle für simalube Kunststoff</p> <table border="1"> <tr> <td>D</td> <td>50 mm</td> </tr> <tr> <td>Nr.</td> <td>290-20100</td> </tr> </table> | D | 50 mm | Nr. | 290-20100 | | | | | | |
| D | 50 mm | | | | | | | | | | |
| Nr. | 290-20100 | | | | | | | | | | |
|  | <p>Anschlussstück SLM (5 Anschlüsse \varnothing 4 mm, inkl. Befestigungsschrauben)</p> <table border="1"> <tr> <td>D</td> <td>4 mm</td> </tr> <tr> <td>Nr.</td> <td>290-29000</td> </tr> </table> | D | 4 mm | Nr. | 290-29000 | | | | | | |
| D | 4 mm | | | | | | | | | | |
| Nr. | 290-29000 | | | | | | | | | | |



Achtung: Nur Originalzubehör verwenden. Bei technisch anspruchsvollen oder aussergewöhnlichen Anwendungen kontaktieren Sie bitte unsere technische Abteilung oder Ihren Händler.

Hier geht es zum Zubehörmaterial:

<https://simatec.com/de/simalube/zubehoer-1>

EU-Konformitätserklärung

simatec ag

Stadthof 2 in CH-3380 Wangen a. Aare
erklärt, dass die

Schmierstoffspender vom Typ
simalube & simalube multipoint

konstruiert und hergestellt wurden in
Übereinstimmung mit der

Richtlinie 2014/34/EU des europäischen Parlaments und des Rates zur Harmonisierung der Rechtsvorschriften der Mitgliedstaaten für Geräte und Schutzsysteme zur bestimmungsgemässen Verwendung in explosionsgefährdeten Bereichen.

Folgende Normen kamen zur Anwendung:

EN 60079-0:2018
EN 60079-11:2012
EN 50303:2000

Prüf- und Zertifizierungsstellen:

DEKRA Certification B.V.
NL-6825 MJ Arnhem
Kennnummer: 0344
Zertifikat Nr.

KEMA 09ATEX0098X
IECEx DEK 20.0032X

Wangen a. Aare, den 01.12.2023

Mischa Wyssmann, Geschäftsführer/CEO

Hergestellt durch:

simatec ag

Stadthof 2, CH-3380 Wangen an der Aare

simatec.com

simatec

Security Note

If the lubricator is started without opening the outlet or in case of blocked grease lines within the installation, the pressure in the lubricator can build up approx. 5 bar. At an overpressure of approx. 6 bar, the dispenser detaches from the connector. The pressure behind the piston is released and grease or oil can escape from the dispenser.



Warning: For applications in an environment with an explosive atmosphere, there is a risk of electrostatic discharges or of propagating brush discharges on the surface of the lubricator. Suitable precautionary measures must be taken to minimise the risk. To avoid electrostatic charging during cleaning, only clean the lubricator with a damp cloth. Do not expose the lubricator to any air flow that may result in electrostatic charging of the lubricator.

The correct functioning of the lubricator can only be assured if recommended lubricants and original simalube accessories are used, and if the installation, operating and maintenance instructions are closely followed. The manufacturer cannot accept any responsibility for damages as a result of ignoring the instructions mentioned above.

Important: Before putting simalube multipoint into operation, fill extensions and the lubrication lines with the appropriate simalube greases using a grease gun. Use only original accessories.

The simalube multipoint has the following approvals:



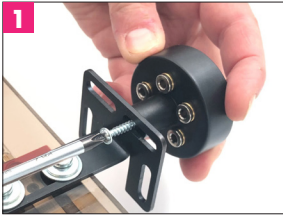
| | |
|--------|-------------------------------------|
| II 1 G | Ex ia IIC T6 Ga |
| II 1 D | Ex ia IIIC T ₂₀₀ 80°C Da |
| I M1 | Ex ia I Ma |



Power generation: Hydrogen gas producing drycell

Operating temperature: -20°C to +55°C (-4°F to +131°F) ambient temperature

Assembly and Installation



1. Attach connecting adapter SLM (Art.290-29000), connect the lubrication lines to the 5 lubrication points (see our accessories on page 14).

Pre-fill lubrication lines with the same grease as used in the simalube multipoint dispenser.



2. Set the dispensing time (in months) on the drive head using a screwdriver or a coin. Derive the desired running time from the chart (page 12).

3. Write the start date on the label with a water-proof felt-tip pen.



4. Remove protective cap from dispenser.

5. Snap the simalube multipoint dispenser onto the SLM connecting adapter. Ensure that the lubricator is correctly attached.



6. If necessary, fix simalube multipoint with clamp (Art.290-20100).



Note

Replace empty lubricator with same type. Before restarting, lubricate the grease lines using a grease gun.

The drive head is sufficient to empty the unit once, regardless of the set running time.



Product Specification

| | |
|-----------------------|---|
| Product | Automatic multipoint long-term dispenser for greases and oils |
| Intended purpose | The simalube automatic lubricant dispensers are used on machines and systems to lubricate components of all kinds. They are mounted using specially designed accessories. |
| Power generation | Hydrogen gas producing drycell |
| Working pressure | max. 5 bar |
| Adjustment | Stepless 1–12 months (for standard conditions) |
| Dispensing rate | see table on page 12 |
| Operating temperature | -20 °C to +55 °C (-4 °F to +131 °F) ambient temperature (Note: grease consistency changes with temperature) |
| Risks/Dangers | Despite careful design the possibility that skin comes into contact with lubricant cannot be totally avoided. The lubricant should be removed immediately with water and recommended solvent. |
| Ingress protection | IP68 (dust- and waterproof) |
| Usage period | Activation within 2 years of production date |
| Stock temperature | Recommended at 20 °C ±5 °C (65 °F ±5 °F) |
| Weight full | ~147 g |
| Weight empty | ~120 g |



simalube multipoint

Temperature/Output rate

The output rate can be adjusted as required, depending on the ambient temperature (see table).

Example: You want to set the dispensing time for a 125 ml simalube for 180 days.



Ambient temperature: 20 °C
Setting: 6



Ambient temperature: 55 °C
Setting: 7

simalube multipoint 5x8

| Dispensing time (days) | 30 | 90 | 180 | 270 | 360 |
|------------------------|---------|---------|---------|---------|---------|
| ml/day | 0,27 | 0,09 | 0,04 | 0,03 | 0,02 |
| Temperature | Setting | Setting | Setting | Setting | Setting |
| -20 °C | - | 1.5 | 2 | 3 | 5.5 |
| 4 °C | 1 | 2.5 | 5 | 7.5 | 10 |
| 20 °C | 1 | 3 | 6 | 9 | 12 |
| 40 °C | 1 | 3 | 6.5 | 9.5 | - |
| 55 °C | 1 | 3.5 | 7 | 10.5 | - |

- Setting not possible!

The values relate to laboratory conditions, SL01 with no counterpressure. At low temperatures in particular, the values may vary between one grease type and another. The lubricators must be replaced once the dispensing time set has expired, even if they are not completely empty.

The grease quantity dispensed per day is influenced by:

- counterpressure/resistance from the grease lines
- ambient temperature
- viscosity of the grease

Start-up time:

The lubricator requires a certain start-up time until the lubricant is first dispensed. The start-up time varies in line with the selected dispensing rate and operating temperature. For example, at 20 °C ambient temperature and a dispensing time setting of 12 months, the dispenser delivers lubricant within one week. At low temperatures (-20 °C), the start-up time doubles.

You can reduce the start-up time in such a case by setting a dispensing time on the lubricator of one month for one to two days and then changing to the desired dispensing time.

simatec App «world of maintenance»:**Notes:**

In order for the unit to function reliably, it is important to have clear, filled grease lines. It must be ensured that the grease lines are not blocked. Consequently, the grease lines should always be cleared with a grease gun before starting.

The simalube multipoint can be re-adjusted or switched off during operation. The values on the gas generator relate to laboratory conditions (Temperature/Output rate – page 12).

Depending on the temperature and setting, it may take several hours, or several days in the case of long-term settings, until the lubricant is first dispensed. The user must check the operation of the simalube regularly.

Grease lines should be no longer than 0,25 m. Resistance in grease lines has to be minimized, narrow passages and right angles should be avoided. In the event of strong vibrations or high acceleration, use the retaining clamp (Art. 290-20100).

Recycling-Instructions

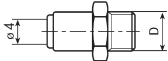

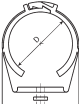
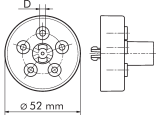
1. Unscrew gas generator (SW27) and dispose of complete unit for battery recycling

Note: Do not detach lubricator near an open flame.



2. Dispose of empty housing for plastic recycling. If the lubricator still contains lubricant after use, please dispose of it in accordance with local regulations.

Accessories

| | | | | | | | | | | | |
|---|---|-----------|-----------|------------|----------------|----|------------|-----------|-----------|-----------|-----------|
|  | <p>Quick connection for hose \varnothing 4 mm</p> <table border="1"> <tr> <td>D</td> <td>G 1/8"</td> <td>G 1/4"</td> <td>M5</td> <td>M6</td> </tr> <tr> <td>No.</td> <td>290-11700</td> <td>290-11710</td> <td>290-11720</td> <td>290-11730</td> </tr> </table> | D | G 1/8" | G 1/4" | M5 | M6 | No. | 290-11700 | 290-11710 | 290-11720 | 290-11730 |
| D | G 1/8" | G 1/4" | M5 | M6 | | | | | | | |
| No. | 290-11700 | 290-11710 | 290-11720 | 290-11730 | | | | | | | |
|  | <p>Hose (recommended length to the lubrication point: max. 0.25 m) \varnothing 4 / 2.7 mm</p> <table border="1"> <tr> <td>L</td> <td>per meter</td> </tr> <tr> <td>No.</td> <td>290-21000/...m</td> </tr> </table> | L | per meter | No. | 290-21000/...m | | | | | | |
| L | per meter | | | | | | | | | | |
| No. | 290-21000/...m | | | | | | | | | | |
|  | <p>Clamp for simalube plastic</p> <table border="1"> <tr> <td>D</td> <td>50 mm</td> </tr> <tr> <td>No.</td> <td>290-20100</td> </tr> </table> | D | 50 mm | No. | 290-20100 | | | | | | |
| D | 50 mm | | | | | | | | | | |
| No. | 290-20100 | | | | | | | | | | |
|  | <p>Connection SLM (5 connections for \varnothing 4 mm, incl. fixing screw)</p> <table border="1"> <tr> <td>D</td> <td>4 mm</td> </tr> <tr> <td>No.</td> <td>290-29000</td> </tr> </table> | D | 4 mm | No. | 290-29000 | | | | | | |
| D | 4 mm | | | | | | | | | | |
| No. | 290-29000 | | | | | | | | | | |



Note: Use only original accessories. If you have technically demanding or unusual applications, please contact our technical department or your local distributor.

Click here for the accessories:

<https://simatec.com/en/simalube/accessories>

EU Declaration of Conformity

simatec ag

Stadthof 2 in CH-3380 Wangen a. Aare
declares that the

single point lubricators

simalube & simalube multipoint

are designed and manufactured
in accordance with

Directive 2014/34/EU of the European Parliament and the Council on the harmonisation of the laws of the Member States relating to equipment and protective systems intended for use in potentially explosive atmospheres.

The following standards have been applied:

EN 60079-0:2018

EN 60079-11:2012

EN 50303:2000

Notified Body:

DEKRA Certification B.V.

NL-6825 MJ Arnhem

Identification number: 0344

Certificate No.

KEMA 09ATEX0098X

IECEX DEK 20.0032X

Wangen a. Aare, 01.12.2023

Mischa Wyssmann, Managing Director/CEO

Manufactured by:

simatec ag

Stadthof 2, CH-3380 Wangen an der Aare

simatec.com

simatec

Remarque de sécurité

Si le distributeur est mis en fonction sans être ouvert ou si les canaux de graissage sont bouchés, la pression peut s'accumuler dans le distributeur jusqu'à environ 5 bars. En cas de surpression d'environ 6 bars, le distributeur se détache du raccord. La pression derrière le piston se détend, de la graisse ou de l'huile peut s'échapper du distributeur.



Avertissement: Pour les applications dans un environnement avec une atmosphère explosive, il existe un risque de décharges électrostatiques ou de propagation de décharges en aigrette à la surface du graisseur. Des mesures de précaution appropriées doivent être prises pour minimiser ce risque. Nettoyez le graisseur uniquement avec un chiffon humide afin d'éviter toute charge électrostatique lors du nettoyage. N'exposez pas le graisseur à un flux d'air qui pourrait entraîner une charge électrostatique du graisseur.

Le fonctionnement correct du graisseur n'est optimal qu'avec l'utilisation des graisses recommandées, des accessoires originaux simalube et l'observation des instructions de montage, d'opération et de maintenance. En cas de non-observation de ces instructions, le fabricant refuse toute responsabilité pour les dommages conséquents.

Important: avant la mise en service de simalube multipoint, remplir les rallonges et les conduites de graissage avec le type de graisse simalube approprié au moyen d'une pompe à graisse. N'utiliser que des accessoires originaux simalube.

Le simalube multipoint dispose des approbations suivantes:



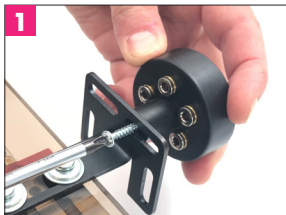
| | |
|--------|-------------------------------------|
| II 1 G | Ex ia IIC T6 Ga |
| II 1 D | Ex ia IIIC T ₂₀₀ 80°C Da |
| I M1 | Ex ia I Ma |



Système de commande: Cellule génératrice de gaz H (élément sec)

Température ambiante d'utilisation: De -20°C à +55°C (de -4°F à +131°F)

Montage et mise en service



1. Fixer la pièce de raccordement SLM (art.290-29000), poser les conduites de lubrification vers les 5 points de lubrification (voir à ce sujet nos accessoires à la page 20)

Pré-remplir les conduites de lubrification avec la même graisse que celle utilisée dans le distributeur simalube multipoint.



2. Régler le temps de distribution (en mois) sur la tête d'entraînement à l'aide d'un tournevis ou d'une pièce de monnaie. Déduire la quantité à distribuer du tableau (p.18).



3. Inscris la date de début sur l'étiquette avec un feutre indélébile.



4. Retirer le capuchon de protection du distributeur.



5. Enfichez le simalube multipoint sur l'adaptateur de raccordement SLM. Veillez à ce que le graisseur soit correctement fixé.



6. Si nécessaire, fixer le distributeur simalube multipoint avec le collier de maintien (art.290-20100).

Remarque

Remplacer le distributeur de lubrifiant vide par le même type. Avant la remise en service, lubrifier les canaux de graisse au moyen d'une pompe à graisse.

La tête de commande est suffisante pour vider une fois le simalube, indépendamment du temps choisi.

Spécifications du produit

| | |
|------------------------------------|--|
| Produit | Graisseur automatique multipoint longue durée pour graisses et huiles |
| Spécifications d'utilisation | Les graisseurs automatiques simalube sont installés sur diverses machines et appareils pour la lubrification de composants de tous types. L'installation se fait à l'aide d'accessoires spécialement conçus. |
| Système de commande | Cellule génératrice de gaz H (élément sec) |
| Pression de service | max. 5 bar |
| Réglage | Continu 1–12 mois (en conditions normales) |
| Quantité dispensée | Voir les tableaux ci-dessous (page 18) |
| Température ambiante d'utilisation | De -20°C à $+55^{\circ}\text{C}$ (de -4°F à $+131^{\circ}\text{F}$) (Note : la consistance de la graisse change avec la température) |
| Risques/dangers | Un contact avec la peau et du lubrifiant est possible malgré une construction élaborée. Rincer immédiatement avec de l'eau et/ou du détergent. |
| Indice de protection | IP68 (antipoussière et imperméable) |
| Période d'utilisation | Activation dans les 2 années suivant la date de production |
| Température de stockage | Recommandée à $20^{\circ}\text{C} \pm 5^{\circ}\text{C}$ ($65^{\circ}\text{F} \pm 5^{\circ}\text{F}$) |
| Poids plein | ~147 g |
| Poids vide | ~120 g |



simalube multipoint

Température/Compensation des quantités distribuées

Au besoin, la quantité dispensée peut être adaptée en continu suivant la température ambiante (voir tableau).



Exemple : Le temps désiré pour un simalube multipoint est de 180 jours.

Température ambiante : 20°C
Réglage : 6

Température ambiante : 55°C
Réglage : 7

simalube multipoint 5x8

| Durée (jours) | 30 | 90 | 180 | 270 | 360 |
|---------------|---------|---------|---------|---------|---------|
| ml/jour | 0,27 | 0,09 | 0,04 | 0,03 | 0,02 |
| Température | Réglage | Réglage | Réglage | Réglage | Réglage |
| -20°C | - | 1.5 | 2 | 3 | 5.5 |
| 4°C | 1 | 2.5 | 5 | 7.5 | 10 |
| 20°C | 1 | 3 | 6 | 9 | 12 |
| 40°C | 1 | 3 | 6.5 | 9.5 | - |
| 55°C | 1 | 3.5 | 7 | 10.5 | - |

- Réglage impossible!

Ces valeurs se réfèrent à des conditions de laboratoire, SL01, décharge libre. Surtout à des températures basses, les valeurs peuvent varier selon les types de graisse. Une fois le temps choisi écoulé, les graisseurs doivent être remplacés même s'ils ne sont pas entièrement vidés.

La quantité de graisse distribuée par jour est influencée par :

- la résistance/contre-pression dans les conduites
- la température ambiante
- la viscosité des graisses

Temps de démarrage

Le distributeur de lubrifiant a besoin d'un temps de démarrage avant la première sortie de lubrifiant. Le temps de démarrage varie en fonction de la quantité distribuée et de la température de fonctionnement sélectionnées. Par exemple, à une température ambiante de 20° C et un réglage de la durée de distribution de 12 mois, le distributeur fournit du lubrifiant en une semaine. En cas de températures basses (-20° C), le temps de démarrage est doublé.

Le temps de démarrage peut être réduit en réglant le distributeur de lubrifiant sur un ou deux jours avec une durée de distribution d'un mois, puis sur la durée de distribution souhaitée.

simatec App «world of maintenance»:**Remarques:**

Pour un fonctionnement fiable, il est indispensable que les canaux de graissage soient remplis et qu'ils ne soient pas bouchés. Il faut donc les remplir à l'aide d'une pompe à graisse avant toute mise en service du graisseur.

Le simalube multipoint peut être réglé ou arrêté pendant le fonctionnement. Les valeurs indiquées sur le disque de réglage se réfèrent aux conditions de laboratoire (voir Température/Compensation des quantités distribuées – page 18).

La sortie du lubrifiant dépend du réglage et de la température. Elle peut avoir lieu quelques heures ou, pour les réglages longue durée, quelques jours après la mise en service. L'utilisateur doit contrôler régulièrement le fonctionnement du simalube.

Les conduites de raccordement ne devraient pas dépasser 0,25 m de long. Les résistances de ligne doivent être réduites au minimum, les rétrécissements et les angles angulaires ne sont pas autorisés. En cas de fortes vibrations ou d'accélération importantes, utiliser un collier de maintien (art.290-20100).

Instructions de recyclage

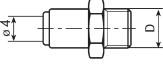
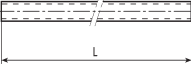
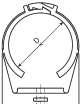
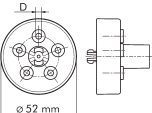
1. Dévisser la tête de commande (SW 27) et la remettre, sans la démonter, au recyclage des batteries.

Remarque: Ne jamais la dévisser à proximité d'une flamme.



2. Remettre le boîtier vide au recyclage des plastiques. Si le graisseur contient encore de la graisse après l'usage, celle-ci est à éliminer d'après les standards locaux.

Accessoires

| | | | | | | | | | | | |
|---|---|-----------|-----------|------------|----------------|----|------------|-----------|-----------|-----------|-----------|
|  | <p>Raccord rapide pour tuyau Ø 4mm</p> <table border="1"> <tr> <td>D</td> <td>G 1/8"</td> <td>G 1/4"</td> <td>M5</td> <td>M6</td> </tr> <tr> <td>No.</td> <td>290-11700</td> <td>290-11710</td> <td>290-11720</td> <td>290-11730</td> </tr> </table> | D | G 1/8" | G 1/4" | M5 | M6 | No. | 290-11700 | 290-11710 | 290-11720 | 290-11730 |
| D | G 1/8" | G 1/4" | M5 | M6 | | | | | | | |
| No. | 290-11700 | 290-11710 | 290-11720 | 290-11730 | | | | | | | |
|  | <p>Tuyau (longueur recommandée jusqu'au point de lubrification : max. 0.25 m) Ø 4 / 2.7mm</p> <table border="1"> <tr> <td>L</td> <td>par mètre</td> </tr> <tr> <td>No.</td> <td>290-21000/...m</td> </tr> </table> | L | par mètre | No. | 290-21000/...m | | | | | | |
| L | par mètre | | | | | | | | | | |
| No. | 290-21000/...m | | | | | | | | | | |
|  | <p>Bride de fixation pour simalube Plastique</p> <table border="1"> <tr> <td>D</td> <td>50 mm</td> </tr> <tr> <td>No.</td> <td>290-20100</td> </tr> </table> | D | 50 mm | No. | 290-20100 | | | | | | |
| D | 50 mm | | | | | | | | | | |
| No. | 290-20100 | | | | | | | | | | |
|  | <p>Pièce de raccordement SLM (5 connexions pour Ø 4mm, y compris la vis de fixation)</p> <table border="1"> <tr> <td>D</td> <td>4 mm</td> </tr> <tr> <td>No.</td> <td>290-29000</td> </tr> </table> | D | 4 mm | No. | 290-29000 | | | | | | |
| D | 4 mm | | | | | | | | | | |
| No. | 290-29000 | | | | | | | | | | |



Attention: n'utiliser que les accessoires originaux. Pour des installations techniquement complexes ou inhabituelles, veuillez consulter notre service technique ou votre distributeur.

Cliquez ici pour accéder aux accessoires :

<https://simatec.com/fr/simalube/accessoires-1>

Déclaration UE de conformité

simatec ag

Stadthof 2 in CH-3380 Wangen a. Aare
confirme, que les graisseurs du type

simalube & simalube multipoint

ont été construits et fabriqués
en concordance avec la

**Directive 2014/34/CE du Parlement
européen et du Conseil relative à
l'harmonisation des législations des
États membres concernant les
appareils et les systèmes de
protection destinés à être utilisés
en atmosphères explosibles.**

Normes appliquées :

EN 60079-0:2018
EN 60079-11:2012
EN 50303:2000

Certification :

DEKRA Certification B.V.
NL-6825 MJ Arnhem
Numéro d'identification: 0344
Certificat n°

KEMA 09ATEX0098X
IECEx DEK 20.0032X

Wangen a. Aare, 01.12.2023

Mischa Wyssmann, Directeur Général/CEO

Produit par:

simatec ag

Stadthof 2, CH-3380 Wangen an der Aare

simatec.com

Advertencia de seguridad

Si el lubricador es iniciado sin abrir la salida o en caso de líneas de grasa obstruidas en la instalación, la presión en el lubricador puede subir hasta 5 bar. Con una sobre-presión de unos 6 bares, el dispensador se separa del conector. La presión detrás del pistón se libera y la grasa o el aceite pueden salir del dispensador.



Advertencia: En aplicaciones en entornos con atmósferas explosivas, existe el riesgo de que se produzcan descargas electrostáticas o descargas en penacho con deslizamiento en la superficie del lubricador. Para minimizar el riesgo, deben tomarse las medidas adecuadas. Limpie el lubricador solo con un trapo húmedo para evitar que se cargue de electricidad estática durante la limpieza. No esponga el lubricador a ningún flujo de aire que pueda conducir a una carga electrostática del lubricador.

El funcionamiento correcto del lubricador solo se puede asegurar si se usan los lubricantes recomendados y los accesorios originales simalube y si se siguen fielmente las instrucciones de instalación, operación y mantenimiento. El fabricante no puede aceptar ninguna responsabilidad por daños causados por no seguir dichas instrucciones.

Importante: antes de poner los simalube multipoint en operación, llene todas las extensiones y tuberías de lubricación con la grasa simalube adecuadas usando una grasea. Use solo accesorios originales.

El simalube multipunto cuenta con las siguientes homologaciones:



| | |
|--------|-------------------------------------|
| II 1 G | Ex ia IIC T6 Ga |
| II 1 D | Ex ia IIIC T ₂₀₀ 80°C Da |
| I M1 | Ex ia I Ma |



Sistema de suministro: H2 (elemento seco)

Temperatura de operación: Temperatura ambiente desde -20°C a +55°C

Montaje y puesta en operación



1. Coloque la pieza de conexión SLM (Art.290-29000), tienda los conductos de lubricación en los 5 puntos de lubricación (consulte nuestros accesorios en la página 26).

Llene previamente los conductos de lubricación con la misma grasa que se utiliza en el dispensador multipunto simalube.



2. Ajuste el tiempo de dispensación (en meses) en el cabezal de accionamiento utilizando un destornillador o una moneda. Deduzca la cantidad de dispensación deseada de la tabla (p. 24).



3. Escriba la fecha de inicio en la etiqueta con un rotulador resistente al agua.



4. Retire la tapa protectora del dispensador.



5. Enchufe el simalube multipunto en el adaptador de conexión SLM. Asegúrese de que el lubricador está correctamente acoplado.



6. En caso necesario, fije el dispensador multipunto simalube con el clip de sujeción (Art.290-20100).

Nota

Sustituya el dosificador de lubricante vacío por otro del mismo tipo. Lubrique los conductos de engrase con una pistola de engrasar antes de volver a ponerlos en servicio.

Independientemente del tiempo de funcionamiento ajustado, el cabezal de accionamiento es suficiente para un solo vaciado.

Especificaciones del producto

| | |
|-------------------------------|--|
| Producto | Lubricador automático de larga duración para aceite y grasa. |
| Uso previsto | El dispensador automático de lubricante simalube se utiliza en maquinaria y máquinas para lubricación de componentes de cualquier tipo. La lubricación se realiza directamente o través de accesorios especialmente diseñados. |
| Sistema de suministro | H2 (elemento seco) |
| Presión de trabajo | 5 bar máximo |
| Regulación | Continua, 1 a 12 meses (en condiciones normales) |
| Cantidad dispensada | Ver las tablas de abajo (ver página 24) |
| Temperatura de operación | Temperatura ambiente desde -20°C a $+55^{\circ}\text{C}$ (Nota: la consistencia de la grasa cambia con la temperatura) |
| Operación/Uso | El lubricador puede ser instalado en cualquier posición, incluso bajo el agua. Atención: no debe exponerse a calor directo. |
| Grado de protección | IP68 (protección total contra el polvo y contra los efectos de inmersión prolongada) |
| Período de uso | Activar dentro 2 años desde la fecha de fabricación |
| Temperatura de almacenamiento | Recomendado a una temperatura de $20^{\circ}\text{C} \pm 5^{\circ}\text{C}$ |
| Peso lleno | ~147 g |
| Peso vacío | ~120 g |



simalube multipoint

Temperatura/cantidades dispensadas

La cantidad dispensada puede adaptarse progresivamente en función de la temperatura ambiente (comp. tabla).

Ejemplo: El tiempo de descarga deseado para un simalube multipoint ml es de 180 días.



Temperatura ambiente: 20°C
Ajuste: 6



Temperatura ambiente: 55°C
Ajuste: 7

simalube multipoint 5x8

| Tiempo de descarga (días) | 30 | 90 | 180 | 270 | 360 |
|---------------------------|--------|--------|--------|--------|--------|
| ml/día | 0,27 | 0,09 | 0,04 | 0,03 | 0,02 |
| Temperatura | Ajuste | Ajuste | Ajuste | Ajuste | Ajuste |
| -20°C | - | 1.5 | 2 | 3 | 5.5 |
| 4°C | 1 | 2.5 | 5 | 7.5 | 10 |
| 20°C | 1 | 3 | 6 | 9 | 12 |
| 40°C | 1 | 3 | 6.5 | 9.5 | - |
| 55°C | 1 | 3.5 | 7 | 10.5 | - |

- Ajuste imposible.

Los valores se refieren a condiciones de laboratorio, SL01 sin contrapresión. Sobre todo a bajas temperaturas, los valores pueden variar según las diferentes grasas. Los lubricadores deber ser reemplazados al finalizar el tiempo ajustado aunque no estén completamente vacíos.

La cantidad de lubricante a dispensar por día depende de:

- contrapresión/resistencia de los ductos (cañerías)
- temperatura ambiente
- viscosidad del lubricante

Tiempo de arranque

El lubricador necesita un tiempo de arranque hasta el comienzo de la salida del lubricante. El tiempo de arranque varía en función de la cantidad de dispensación seleccionada y de la temperatura de funcionamiento. A una temperatura ambiente de 20°C y un ajuste del tiempo de descarga de 12 meses, la grasa tarda una semana en salir. Con temperaturas más bajas (-20°C) o lubricadores más pequeños (30 ml), el tiempo de descarga se duplica.

El tiempo de puesta en marcha puede reducirse ajustando el dosificador de lubricante para uno o dos días con un tiempo de dosificación de un mes y, a continuación, al tiempo de dosificación deseado.

simatec App «world of maintenance»:**Notas:**

Para un funcionamiento confiable es indispensable que los ductos (cañerías) de engrase estén completamente llenos de lubricante. Es necesario asegurarse de que no estén obstruidos. Por eso, deben ser prelubricados con una grasera antes de la puesta en marcha de los lubricadores.

El simalube puede ser regulado o detenido durante su operación. Los valores indicados en el disco de regulación son en relación a las condiciones de laboratorio (Temperatura/cantidades dispensadas – ver páginas 24).

El comienzo de salida de lubricante depende de las regulaciones y de la temperatura, y puede tardar desde algunas horas hasta algunos días. El usuario debe controlar regularmente el funcionamiento del simalube.

Los conductores de conexión no deben tener una longitud superior a 0,25 m. Las resistencias de los conductores de conexión reducirse al mínimo, no están permitidos los estrechamientos ni los ángulos. En caso de vibraciones fuertes o aceleraciones elevadas, utilice un clip de retención (Art. 290-20100)

Instrucciones para el reciclaje

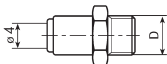
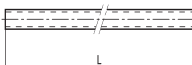

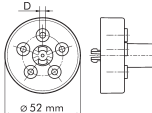
1. Desatornille la celda generadora de gas (SW 27) y deseche la unidad completa en un basurero para reciclaje de baterías.

Nota: No retire el lubricador cerca de una llama abierta.



2. Descarte el recipiente vacío para reciclaje de plástico. Si toda vía contiene lubricante, descártelo de acuerdo con los reglamentos locales.

Accesorios

| | | | | | | | | | | | |
|---|--|-----------|-----------|------------|----------------|----|------------|-----------|-----------|-----------|-----------|
|  | <p>Conector rápido para manguera de Ø4 mm</p> <table border="1"> <tr> <td>D</td> <td>G 1/8"</td> <td>G 1/4"</td> <td>M5</td> <td>M6</td> </tr> <tr> <td>Nr.</td> <td>290-11700</td> <td>290-11710</td> <td>290-11720</td> <td>290-11730</td> </tr> </table> | D | G 1/8" | G 1/4" | M5 | M6 | Nr. | 290-11700 | 290-11710 | 290-11720 | 290-11730 |
| D | G 1/8" | G 1/4" | M5 | M6 | | | | | | | |
| Nr. | 290-11700 | 290-11710 | 290-11720 | 290-11730 | | | | | | | |
|  | <p>Manguera / Ø 4 / 2.7 mm (Longitud recomendada hasta el punto de lubricación: máx. 0,25 m)</p> <table border="1"> <tr> <td>L</td> <td>por metro</td> </tr> <tr> <td>Nr.</td> <td>290-21000/...m</td> </tr> </table> | L | por metro | Nr. | 290-21000/...m | | | | | | |
| L | por metro | | | | | | | | | | |
| Nr. | 290-21000/...m | | | | | | | | | | |
|  | <p>Abrazadera para simalube Plástico</p> <table border="1"> <tr> <td>D</td> <td>50 mm</td> </tr> <tr> <td>Nr.</td> <td>290-20100</td> </tr> </table> | D | 50 mm | Nr. | 290-20100 | | | | | | |
| D | 50 mm | | | | | | | | | | |
| Nr. | 290-20100 | | | | | | | | | | |
|  | <p>Pieza de conexión SLM (5 conexiones Ø 4mm, incl. tornillos de fijación)</p> <table border="1"> <tr> <td>D</td> <td>4 mm</td> </tr> <tr> <td>Nr.</td> <td>290-29000</td> </tr> </table> | D | 4 mm | Nr. | 290-29000 | | | | | | |
| D | 4 mm | | | | | | | | | | |
| Nr. | 290-29000 | | | | | | | | | | |



Atención: Use solamente accesorios originales. Para aplicaciones técnicamente complejas o no estándares, póngase en contacto con nuestro departamento técnico o con su distribuidor.

Haga clic aquí para ver los accesorios:
<https://simatec.com/es/simalube/accesorios-1>

Declaración UE de Conformidad

simatec ag

Stadthof 2 in CH-3380 Wangen a. Aare
Declara que los lubricadores a al punto

simalube & simalube multipoint

están diseñados y fabricados de acuerdo con la

Directiva 2014/34/UE del Parlamento Europeo y del Consejo sobre la armonización de las legislaciones de los Estados miembros en materia de aparatos y sistemas de protección para uso en atmósferas potencialmente explosivas.

Las siguientes normas han sido aplicadas:

EN 60079-0:2018
EN 60079-11:2012
EN 50303:2000

Organismo notificado:

DEKRA Certification B.V.
NL-6825 MJ Arnhem
Número de identificación: 0344
Certificado No.
KEMA 09ATEX0098X
IECEx DEK 20.0032X

Wangen a. Aare, el 01.12.2023

Mischa Wyssmann, Director Ejecutivo/CEO

Distribución para:

simatec ag

Stadthof 2, CH-3380 Wangen an der Aare

simatec.com

Nota di sicurezza

Se il lubrificatore viene attivato senza previa apertura o in caso di ostruzione dei condotti di ingrassaggio, la pressione nel lubrificatore può raggiungere circa 5 bar. Con una sobrepresión de unos 6 bares, el dispensador se separa del conector. La presión detrás del pistón se libera y la grasa o el aceite pueden salir del dispensador.



Attenzione: Nelle applicazioni in ambienti con atmosfera esplosiva sussiste il rischio di scariche elettrostatiche o di scariche in grado di propagarsi sulla superficie dell'ingrassatore. Per ridurre al minimo il rischio devono essere adottate misure adeguate. Pulire l'ingrassatore solo con un panno umido per evitare cariche elettrostatiche durante la pulizia. Non esporre l'ingrassatore a flussi d'aria che potrebbero causare in esso cariche elettrostatiche.

Si garantisce il corretto funzionamento del lubrificatore solo se verranno utilizzati i grassi consigliati, gli accessori originali e se verranno seguite le istruzioni di montaggio e manutenzione. Qualora le istruzioni non vengano seguite, il produttore declina ogni responsabilità per eventuali danni. Importante: prima di attivare il simalube riempire le prolunghie e i condotti di ingrassaggio con il tipo di grasso simalube appropriato utilizzando la pompa a grasso. Usare solo gli accessori originali.

Il simalube multipoint ha le seguenti approvazioni:



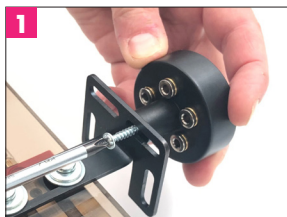
| | |
|--------|-------------------------------------|
| II 1 G | Ex ia IIC T6 Ga |
| II 1 D | Ex ia IIIC T ₂₀₀ 80°C Da |
| I M1 | Ex ia I Ma |



Sistema di erogazione: Cellula generatrice di gas H₂ (elemento secco)

Temperatura di utilizzo: da -20°C a +55°C (da -4°F a +131°F) temperatura ambiente

Montaggio e messa in opera



1. Collegare il raccordo SLM (art. 290-29000), posare le linee di lubrificazione sui 5 punti di lubrificazione (vedere i nostri accessori a pagina 32).

Pre-riempire le linee di lubrificazione con lo stesso grasso utilizzato nel distributore multi-point simalube.



2. Impostare il tempo di erogazione (in mesi) sulla testina di azionamento utilizzando un cacciavite o una moneta. Ricavare la quantità di dosaggio desiderata dalla tabella (pag. 30).



3. Scrivere la data di inizio sull'etichetta con un pennarello impermeabile.

4. Rimuovere il cappuccio protettivo dal dispenser.



5. Inserire il simalube multipoint nell'adattatore di connessione SLM. Assicurarsi che l'ingrassatore sia collegato correttamente.

6. Se necessario, fissare il dosatore simalube multipoint con la clip di fissaggio (Art. 290-20100).



Nota

Sostituire il distributore di lubrificante vuoto con uno dello stesso tipo. Lubrificare i condotti del grasso con un ingrassatore prima della rimessa in funzione.

Indipendentemente dal tempo di funzionamento impostato, la testa motrice è sufficiente per un singolo svuotamento.



Specifiche del prodotto

| | |
|---------------------------|---|
| Prodotto | Lubrificatore automatico a lunga durata per oli e grassi. |
| Destinazione d'uso | I lubrificatori automatici simalube vengono usati su macchine ed impianti per la lubrificazioni di tutti i tipi componenti. L'installazione viene fatta direttamente oppure tramite appositi accessori. |
| Sistema di erogazione | Cellula generatrice di gas H2 (elemento secco) |
| Pressione | Max. 5 bar |
| Regolazione | Continua 1-12 mesi (in condizioni normali) |
| Quantità erogata | Vedere tabella pagina 30 |
| Temperatura di utilizzo | Da -20°C a +55°C (da -4°F a +131°F) temperatura ambiente (Nota: la consistenza del grasso cambia con la temperatura) |
| Rischi/pericoli | Nonostante la costruzione precisa e scrupolosa, potrebbe esserci un contatto del lubrificante con la pelle. Nel caso, rimuovere immediatamente con acqua/detersivo. |
| Grado di protezione | IP68 (antipolvere ed impermeabile) |
| Periodo d'utilizzo | Attivare entro 2 anni della data di fabbricazione |
| Temperatura di stoccaggio | Raccomandata 20°C ±5°C (65°F ±5°F) |
| Peso pieno | ~147 g |
| Peso vuoto | ~120 g |



simalube multipoint

Temperature, compensazione delle quantità

Se necessario, è possibile modificare continuamente la quantità erogata a seconda della temperatura ambiente (vedi diagramma).

Esempio: la durata desiderata per un simalube multipoint è di 180 giorni.



Temperatura ambiente: 20 °C
Regolazione: 6



Temperatura ambiente: 55 °C
Regolazione: 7

simalube multipoint 5x8

| Durata (giorni) | 30 | 90 | 180 | 270 | 360 |
|-----------------|-------------|-------------|-------------|-------------|-------------|
| ml/giorno | 0,27 | 0,09 | 0,04 | 0,03 | 0,02 |
| Temperatura | Regolazione | Regolazione | Regolazione | Regolazione | Regolazione |
| -20 °C | - | 1.5 | 2 | 3 | 5.5 |
| 4 °C | 1 | 2.5 | 5 | 7.5 | 10 |
| 20 °C | 1 | 3 | 6 | 9 | 12 |
| 40 °C | 1 | 3 | 6.5 | 9.5 | - |
| 55 °C | 1 | 3.5 | 7 | 10.5 | - |

- Impostazione non possibile!

I valori si riferiscono a condizioni di laboratorio (SLO1) senza contropressione. In presenza di basse temperature i valori possono variare a seconda del tipo di grasso utilizzato. Una volta terminata la durata impostata, i lubrificatori devono essere sostituiti anche se non sono completamente vuoti.

La quantità di lubrificante erogato al giorno è influenzata da:

- contropressione/resistenza nei condotti
- temperatura ambiente
- viscosità del grasso

Periodo di rodaggio

Il distributore di lubrificante richiede un tempo di avvio fino all'erogazione del primo lubrificante. Il tempo di avvio varia a seconda della quantità di erogazione selezionata e della temperatura di esercizio. Ad esempio, con una temperatura ambiente di 20 °C e un tempo di erogazione impostato su 12 mesi, il dosatore eroga il lubrificante entro una settimana. A basse temperature (-20 °C), il tempo di avvio raddoppia.

In questi casi è possibile ridurlo regolando il lubrificatore automatico per uno o due giorni su una durata di erogazione di un mese e successivamente adattandolo alla durata desiderata.

simatec App «world of maintenance»:**Nota:**

Per un funzionamento affidabile è indispensabile che i condotti di ingrassaggio siano liberi e lubrificati. Occorre inoltre garantire che tali condotti non siano otturati. Per questo motivo, prima di ogni messa in funzione il punto di ingrassaggio deve essere ingrassato tramite una pompa a grasso.

È possibile regolare e disattivare l'erogazione del simalube multipoint durante il suo funzionamento. I valori indicati sul disco di regolazione sono in rapporto alle condizioni di laboratorio (Temperature, compensazione delle quantità – pagina 30).

A seconda dell'impostazione e della temperatura, la prima fuoriuscita del grasso avverrà dopo qualche ora dall'attivazione (per la regolazione a lunga durata dopo qualche giorno). L'operatore deve verificare a cadenza regolare il funzionamento del simalube.

I tubi di raccordo non devono avere una lunghezza superiore a 0,5 m. Le resistenze di linea devono essere ridotte al minimo, non sono consentite le costrizioni e gli angoli angolari. In caso di forti vibrazioni o forti accelerazioni, utilizzare il morsetto di fissaggio (art. 290-20100).

Istruzioni per lo smaltimento

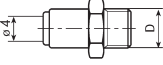
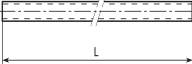
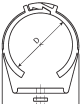
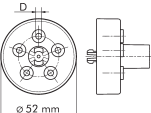
1. Svitare la testa di comando (SW 27) e depositarla senza smontarla nel contenitore smaltimento batterie.

Nota: Per evitare rischi, non rimuovere il generatore di gas in prossimità di fiamme.



2. Gettare il contenitore vuoto nell'apposito recipiente per smaltimento plastica. Se il lubrificatore contiene ancora del grasso, smaltire secondo le normative locali.

Accessori

| | | | | | | | | | | | |
|---|--|-----------|-----------|------------|----------------|----|------------|-----------|-----------|-----------|-----------|
|  | <p>Attacco rapido per tubo flessibile Ø 4mm</p> <table border="1"> <tr> <td>D</td> <td>G 1/8"</td> <td>G 1/4"</td> <td>M5</td> <td>M6</td> </tr> <tr> <td>Nr.</td> <td>290-11700</td> <td>290-11710</td> <td>290-11720</td> <td>290-11730</td> </tr> </table> | D | G 1/8" | G 1/4" | M5 | M6 | Nr. | 290-11700 | 290-11710 | 290-11720 | 290-11730 |
| D | G 1/8" | G 1/4" | M5 | M6 | | | | | | | |
| Nr. | 290-11700 | 290-11710 | 290-11720 | 290-11730 | | | | | | | |
|  | <p>Tubo / Ø 4 / 2.7 mm (Lunghezza consigliata fino al punto di lubrificazione: max. 0,25 m)</p> <table border="1"> <tr> <td>L</td> <td>al metro</td> </tr> <tr> <td>Nr.</td> <td>290-21000/...m</td> </tr> </table> | L | al metro | Nr. | 290-21000/...m | | | | | | |
| L | al metro | | | | | | | | | | |
| Nr. | 290-21000/...m | | | | | | | | | | |
|  | <p>Fascetta per simalube plastica</p> <table border="1"> <tr> <td>D</td> <td>50 mm</td> </tr> <tr> <td>Nr.</td> <td>290-20100</td> </tr> </table> | D | 50 mm | Nr. | 290-20100 | | | | | | |
| D | 50 mm | | | | | | | | | | |
| Nr. | 290-20100 | | | | | | | | | | |
|  | <p>Calotta di fissaggio SLM (5 connessioni Ø 4 mm, incluse le viti di fissaggio)</p> <table border="1"> <tr> <td>D</td> <td>4 mm</td> </tr> <tr> <td>Nr.</td> <td>290-29000</td> </tr> </table> | D | 4 mm | Nr. | 290-29000 | | | | | | |
| D | 4 mm | | | | | | | | | | |
| Nr. | 290-29000 | | | | | | | | | | |



Attenzione: Usare solo gli accessori originali. In caso di applicazioni tecnicamente impegnative e straordinarie, contattare il nostro reparto tecnico o il proprio rivenditore.

Cliccare qui per gli accessori:

<https://simatec.com/en/simalube/accessories>

Dichiarazione di conformità UE

simatec ag

Stadthof 2 in CH-3380 Wangen a. Aare
Qui di seguito dichiara che

il lubrificatore automatico continuo
simalube & simalube multipoint

è stato progettato e fabbricato secondo
le direttive

**Direttiva 2014/34/UE del Parlamento
Europeo e del Consiglio concernente
l'armonizzazione delle legislazioni
degli Stati membri relative agli
apparecchi e sistemi di protezione
destinati a essere utilizzati in
atmosfera potenzialmente esplosiva.**

Sono state applicate le seguenti norme:

EN 60079-0:2018
EN 60079-11:2012
EN 50303:2000

Ente al quale è stata notificata la comunicazione:

DEKRA Certification B.V.
NL-6825 MJ Arnhem
Numero di identificazione: 0344
Certificazione No.

KEMA 09ATEX0098X
IECEx DEK 20.0032X

Wangen a. Aare, 01.12.2023

Mischa Wyssmann, direttore generale/CEO

Prodotto da:

simatec ag

Stadthof 2, CH-3380 Wangen an der Aare

simatec.com

simatec

