

simalube® – der automatische Einzelpunkt-Schmierstoffspender



Fachinformation: Aufzüge und Rolltreppen



simalube®
smart lubrication

Aufzugschmierung mit **simalube**[®]

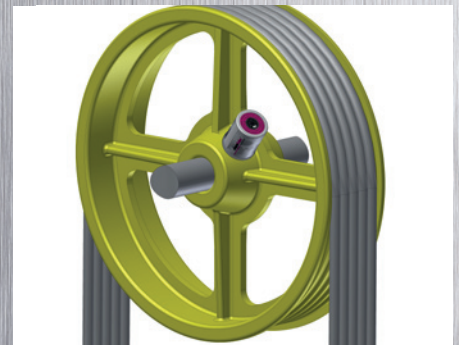
Führungsschienen von Aufzügen müssen ständig geschmiert werden, um Trockenreibung zu vermeiden. Durch die genaue Dosierung des Schmierstoffs reduziert das **simalube**[®] Schmiersystem Wartungs- und Reinigungsarbeiten in Kabine und Schacht. Es eignet sich somit besonders auch für wartungsintensive Aufzüge im Aussenbereich und Panoramaaufzüge.



«**simalube**[®] schmiert kontinuierlich,
verlängert die Lebensdauer und senkt
die Wartungskosten»

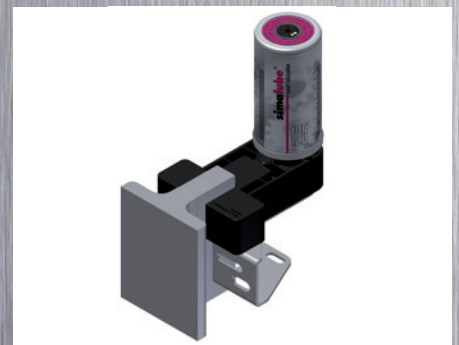
Umlenkrolle

Der **simalube**[®] Schmierstoffspender wird zur Lagerschmierung der Umlenkrollen eingesetzt. Dabei wird der Spender je nach Konstruktion direkt an der Schmierstelle montiert.



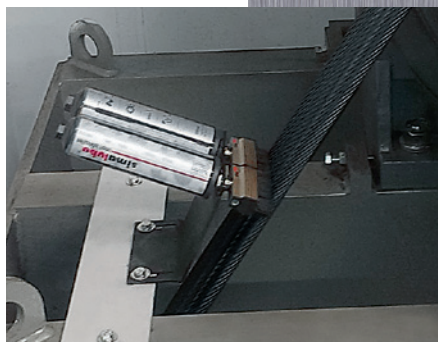
Führungsschiene

Das **simalube**[®] Schmiersystem pflegt die Führungsschiene optimal. Es schützt die Schiene mit einem gleichmässigen Ölfilm und reinigt sie gleichzeitig. Die **simalube**[®] Aufzugbürste wird direkt am Kabinendach oder am Führungsschuh befestigt.



Zugseile

Auch die Zugseile von Aufzügen werden mit **simalube**[®] Schmierstoffspendern problemlos geschmiert. Hierbei versorgt die **simalube**[®] Flachbürste die Zugseile kontinuierlich mit dem Seilpflegemittel und reinigt diese zeitgleich.



Fahrtreppenschmierung mit **simalube**[®]

Fahrtreppen, die im Dauereinsatz stehen, beginnen häufig zu quietschen. Um dies zu vermeiden, ist die optimale Schmierung der Anlage erforderlich.

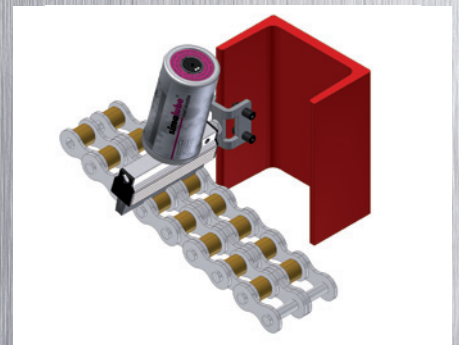
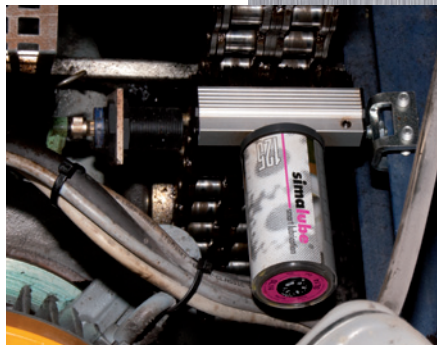
simalube[®] schmiert Antriebs- und Stufenketten sowie Führungen von Fahrtreppen automatisch, kontinuierlich und wirtschaftlich. Die einfache Installation, die stufenlos einstellbare Laufzeit und die punktgenaue Schmierung machen **simalube**[®] zu einem unverzichtbaren System für Fahrtreppen und Fahrsteige.



«**simalube**[®] bietet Schmiersysteme für jeden Fahrtreppen-Typ»

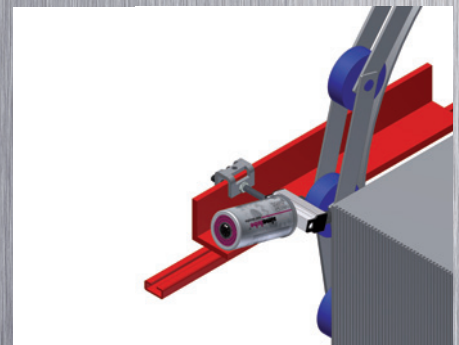
Antriebskette

Der **simalube**[®] Spender versorgt die Kette kontinuierlich mit Öl; die Befestigung der Bürste erfolgt direkt am U-Profil.



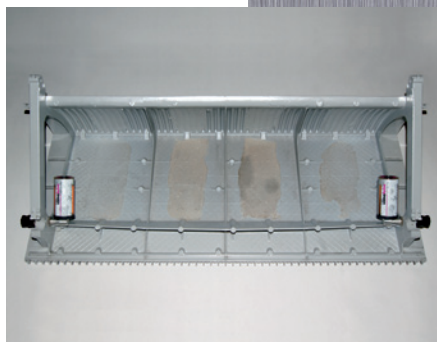
Stufenkette

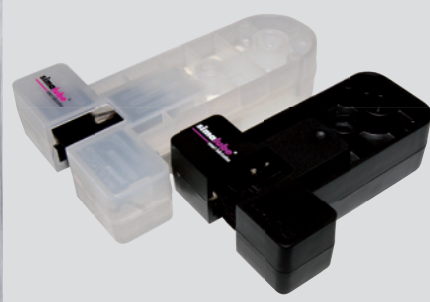
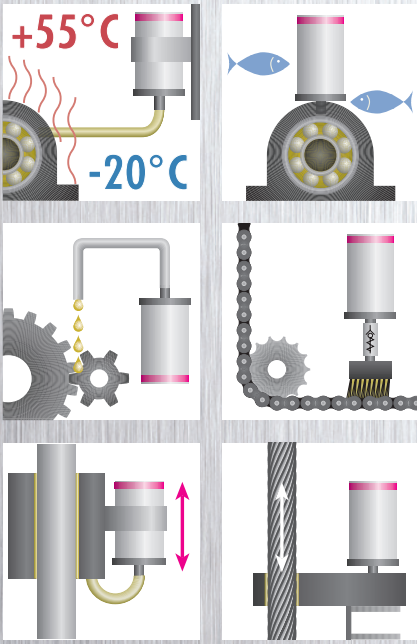
Die Bürste schmiert die Kettenglieder beidseitig; die Kunststoffrollen werden nur leicht benetzt.



Stufenführungen

Das Schmiersystem bestehend aus einer kurzen Bürste, einem Befestigungsteil und einem Schmierstoffspender, eignet sich für Fahrtreppen von Schindler. Die Installation erfolgt direkt an der Stufe.





Aufzugsbürste für die Schmierung der Führungsschienen mit Breiten von 5 bis 16mm und Tiefen bis 25mm.

Einsatzbereiche und Vorteile

simalube® Einsatzbereich bei Aufzügen, Fahr- und Steigetreppen:

- Führungsschienen
- Umlenkrollen
- Antriebsketten
- Zugseile
- Stufenführungen
- Stufenketten

Vorteile der simalube® Schmiersysteme:

Die einfach anzuwendenden **simalube®** Schmiersysteme gewährleisten die optimale Pflege von Aufzügen und Fahrtreppen. Diese speziellen Schmiersysteme sind äusserst zuverlässig und effizient. Für die Nachrüstung von Anlagen sind Montagesets der bekanntesten Aufzug- und Fahrtreppenhersteller erhältlich.

Weitere Vorteile:

- Reduktion von Serviceaufwand und Wartungskosten
- Keine Öllachen und -spritzer mehr
- Einfache Nachrüstung bestehender Anlagen
- Höhere Arbeitssicherheit (keine Rutschgefahr auf ausgelaufenem Öl)
- Gleichmässige Schmierstoffabgabe
- Stufenlose Einstellung der Schmierstoffabgabe auf Zeiträume von einem Monat bis zu einem Jahr
- Nachfüllbare Ölspender

Spezifische Vorteile für Aufzüge:

- Zuverlässige Schmierung der Führungsschienen und Zugseile
- Geräuscharmer Betrieb des Aufzugs
- Keine Ölauffangbehälter mehr nötig

Spezifische Vorteile für Steige- und Fahrtreppen:

- Zuverlässige Schmierung von Stufenführungen, Antriebs- und Stufenketten
- Geräuscharmer Betrieb ohne unangenehme Quietschgeräusche
- Optimal geschmierte Führungen verhindern elektrostatische Aufladung und Funkenbildung



Bei Fragen zum Einsatz von **simalube®** Produkten in Aufzügen und Fahrtreppen beraten wir Sie gerne.

Unsere Spezialisten verfügen über ein hoch qualifiziertes Fachwissen und zeigen Ihnen auf, wie Sie mit der automatischen Schmierung die Kosten reduzieren und die Maschinenlaufzeit verlängern.

Pomac Lub Services
Goudenappelstraat 19
B- 8780 OOSTROZEBEKE

Tel.: +32 (0) 51 31 62 05
Fax: +32 (0) 51 30 96 21
info@simalube.be
www.simalube.be