

Graisseurs automatiques



simalube

 SWISS MADE



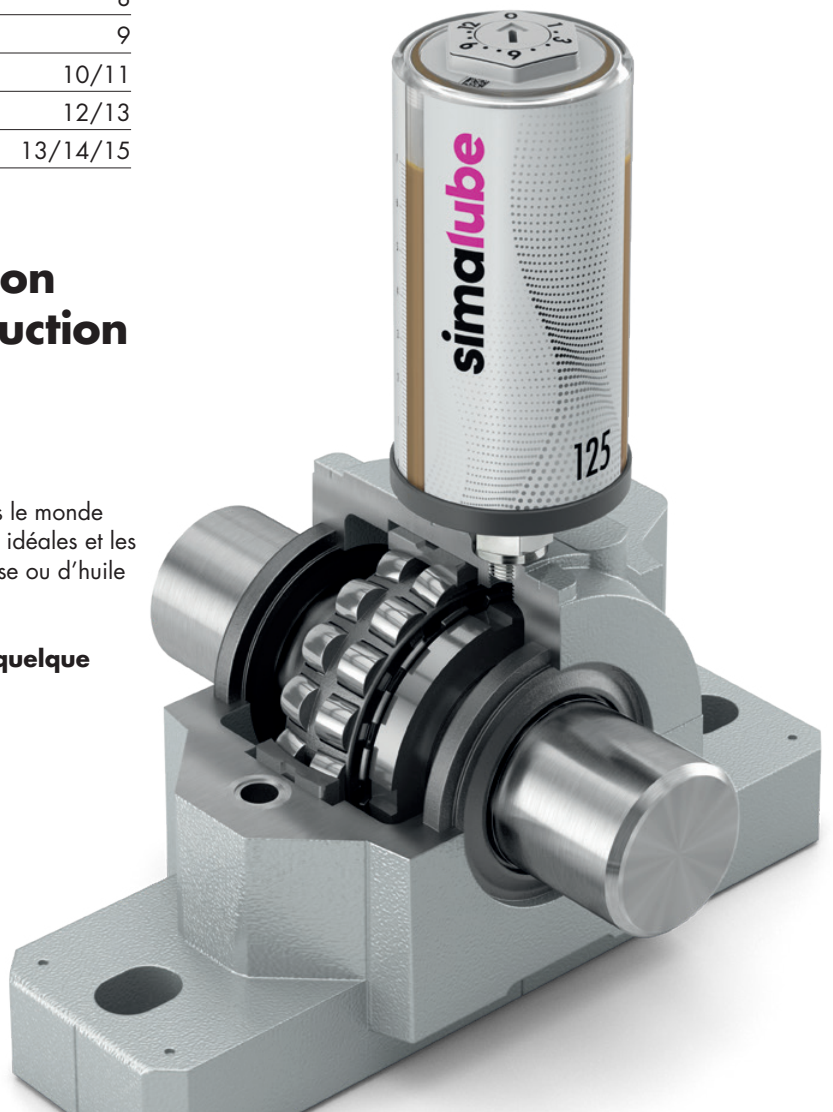
simalube

Avantages de la lubrification automatique avec simalube	3
simatec l'appli «simatec world of maintenance»	4
simalube – l'expert de la lubrification	5/6
simalube 15 ml	7
simalube IMPULSE connect	8
simalube multipoint	9
Applications	10/11
Lubrifiants standards	12/13
Accessoires	13/14/15

simalube: une lubrification continue assure une réduction des coûts et une grande fiabilité

Des millions de graisseurs simalube sont utilisés dans le monde entier dans toutes les industries. Ce sont les solutions idéales et les moins chères pour une distribution continue de graisse ou d'huile pour des durées allant jusqu'à un an.

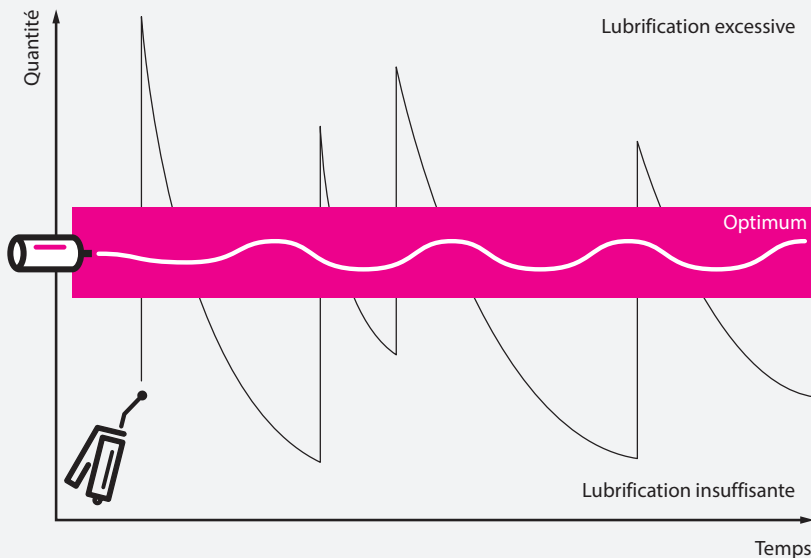
simalube – partout où des forces agissent, quelque chose tourne ou bouge.



Avantages de la lubrification automatique avec simalube

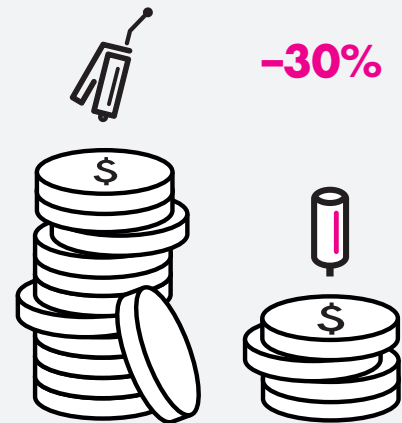
Les graisseurs simalube remplacent le graissage manuel, une option coûteuse. Cela permet non seulement de gagner du temps, mais aussi d'éviter une lubrification insuffisante ou excessive. Il est ainsi possible de réduire les coûts jusqu'à 30 pour cent.

Distribution de lubrifiant optimisée



La distribution continue de lubrifiant avec simalube évite efficacement une lubrification insuffisante ou excessive qui se produit souvent lors du graissage manuel.

Des coûts réduits grâce à simalube



Jusqu'à 30 pour cent de réduction des coûts:

- Gain de temps et sécurité améliorée au travail grâce à des coûts de maintenance réduits
- Prolongement de la durée de vie de la machine et réduction des travaux de maintenance imprévus

Les avantages de la lubrification automatique de simalube



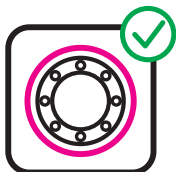
Plus de graissage manuel

- Gain de temps
- Sécurité améliorée
- Approvisionnement continu des points de lubrification les moins accessibles
- Consommation de lubrifiant réduite



Plus de lubrification insuffisante ou excessive des composants

- Abrasion réduite
- Temps d'arrêt des machines diminué
- Performance des machines améliorée



Système étanche à l'eau et à la poussière

- Plus de confusion dans les lubrifiants
- Risque de contamination réduit
- Plus de contamination des points de lubrification



Conforme aux normes internationales

- Certifié Ex dans toutes les zones
- Sécurité du lieu de travail améliorée
- Peu d'impact sur l'environnement grâce au recyclage et à l'élimination conformes aux réglementations



READY TO LIFT OFF TO THE WORLD OF MAINTENANCE



Explore the next level of automatic lubrication: **simalube IMPULSE connect**

Appli simatec «simatec world of maintenance»

Avec l'appli «simatec world of maintenance», simatec ag a créé une plateforme offrant une gestion plus aisée et plus efficace des opérations de graissage. L'application offre à l'utilisateur la possibilité de saisir les points de graissage, de conserver les paramètres nécessaires pour le graissage et de gérer ou surveiller l'ensemble des activités relatives au graissage.

Assistant personnel simatec pour une surveillance efficace et en réseau

Fonctionnalité

- Configuration et surveillance des points de lubrification avec l'application «simatec world of maintenance»
- Création de plans de lubrification électroniques (Lubechart)
- Programme de calcul pour le réglage correct de votre lubrificateur (Calculation Pro)

Avantages pour le client

- Les produits simalube sont contrôlable avec l'app «simatec world of maintenance»
- Création de plans de lubrification personnalisés et électroniques avec surveillance continue de tous les points de lubrification
- Grâce à la nouvelle fonction Lubechart, tous les points de lubrification peuvent être gérés (manuellement/automatiquement)
- Réduction des coûts grâce à des opérations de maintenance sûres, simplifiées et efficaces
- Des vidéos d'installation aident à la mise en service correcte des produits
- Pas d'interruption de la production pour la maintenance et la surveillance, d'où une plus grande disponibilité des installations de production



Obtenez l'appli «simatec world of maintenance»



L'expert de la lubrification



simalube – le graisseur automatique pour points individuels

Disponible en 5 tailles, simalube alimente en continu des points de lubrification les plus divers, jour après jour – jusqu'à un an.

Profitez des avantages de simalube

Fiabilité

- Les points de lubrification sont continuellement alimentés
- Aucun point de lubrification n'est oublié
- Surveillance facile du processus de distribution grâce au boîtier transparent

Respect de l'environnement

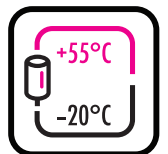
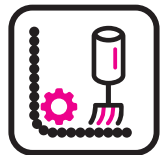
- simalube peut être rempli jusqu'à 3 fois
- Élimination facile en fin de vie
- Les graisseurs simalube ne contiennent aucune substance toxique

Flexibilité

- simalube est disponible en 5 tailles: 15, 30, 60, 125 et 250 ml
- Durées de distribution pouvant être choisies librement de 1 à 12 mois
- Les durées peuvent être modifiées à tout moment
- simalube est disponible rempli ou vide

Gamme d'utilisation illimitée (voir pages 10/11)

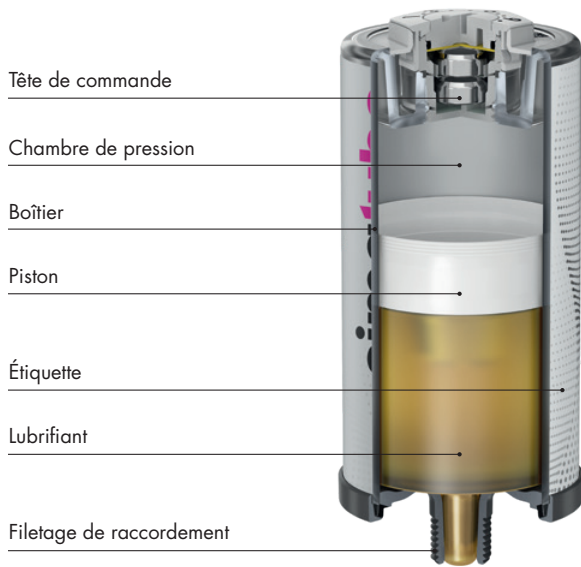
- Dans des endroits étroits à l'accès difficile
- Dans tous les milieux, même sous l'eau
- À une température ambiante de -20°C à $+55^{\circ}\text{C}$
- De nombreuses options d'installation grâce à une vaste gamme d'accessoires
- La gamme de lubrifiants standard, de hautes performances, ont été testés pour un large éventail d'applications (voir pages 12/13)



Pour plus d'informations techniques, voir www.simatec.com/en/simalube/overview/technical-data



Composants

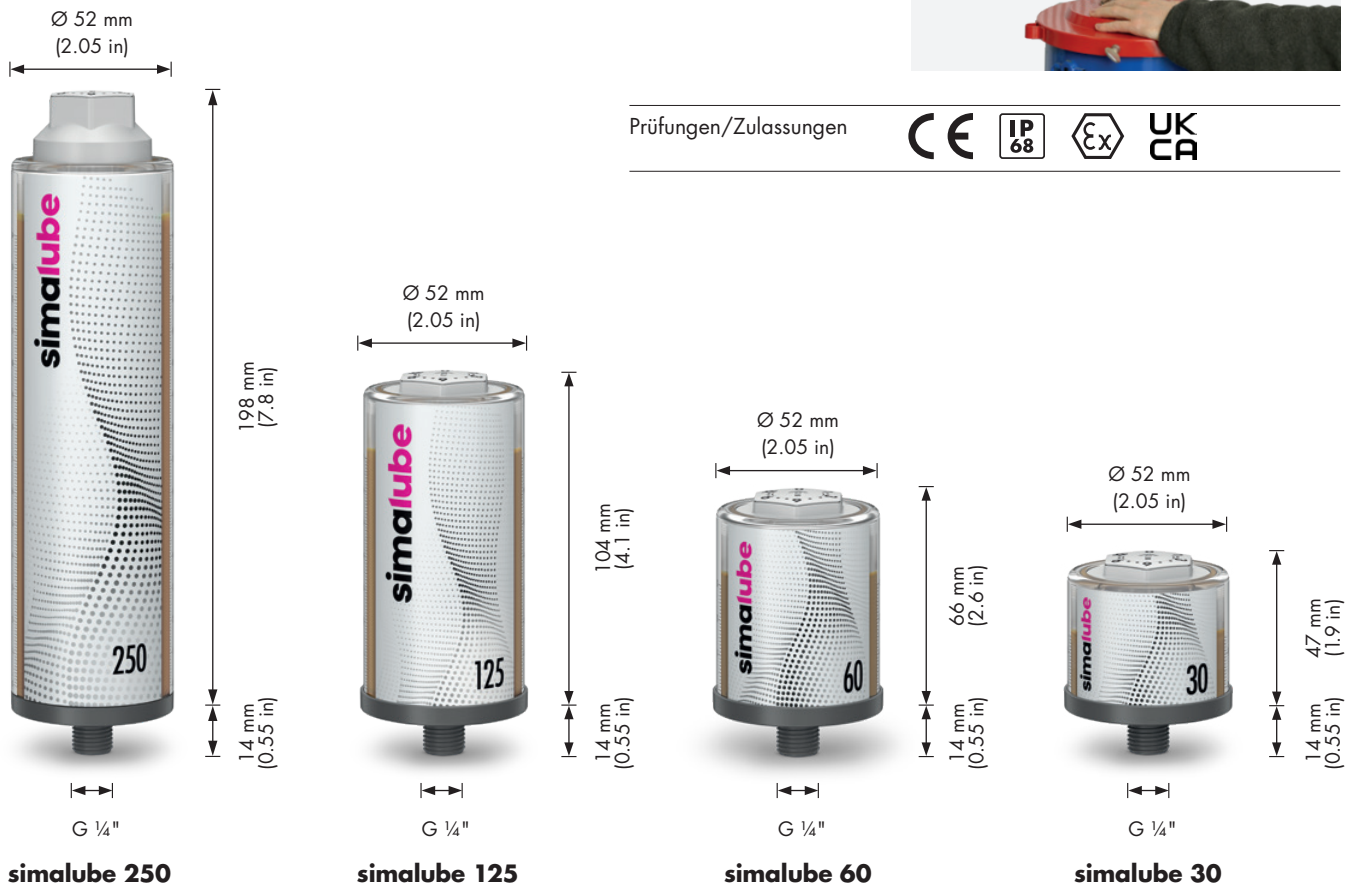


Spécifications techniques

Produit	Graisseur automatique longue durée pour point de lubrification individuel, adapté pour huiles et graisses			
Système de commande	Cellule génératrice de gaz H (élément sec)			
Pression de service	Max. 5 bar			
Réglage	Continu 1-12 mois (en conditions normales)			
Température ambiante	-20 °C à +55 °C (la consistance de la graissage change avec la température)			
Température de stockage	Recommandée à 20 °C ±5 °C			
Volume du graisseur	30 ml	60 ml	125 ml	250 ml
Poids plein	~83 g	~117 g	~191 g	~380 g
Poids vide	~56 g	~65 g	~80 g	~154 g
Remplissage	Les simalubes 15-250 ml sont réutilisables.			



Prüfungen/Zulassungen



Pour déterminer la taille et le réglage de l'heure, utilisez notre programme «Calculateur Pro» sur notre application gratuite.

simalube 15 ml



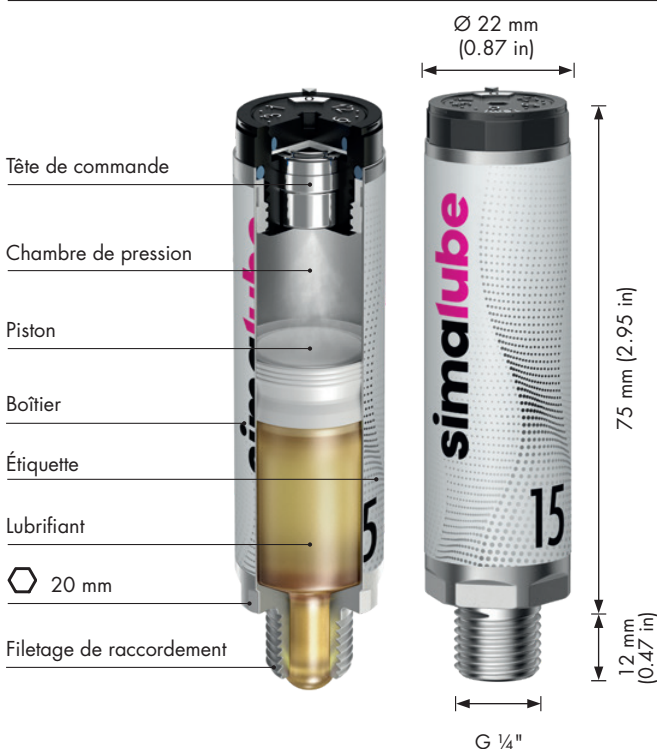
Le plus petit graisseur automatique

En cas de manque d'espace, le simalube 15 ml offre la solution parfaite. Avec sa taille compacte, il est unique sur le marché mondial en tant que plus petit graisseur de lubrifiant automatique. Son fonctionnement ne diffère aucunement de celui des graisseurs simalube plus grands et il offre les mêmes avantages.





Une petite taille offrant une grande performance

- Gain d'espace grâce à sa taille compacte
- Boîtier robuste en aluminium
- Même remplissage, même installation et même fonctionnement que les autres graisseurs simalube
- Alternative au simalube multipoint pour moins de 5 points de lubrification (voir page 9)

Dimensions



Spécifications techniques

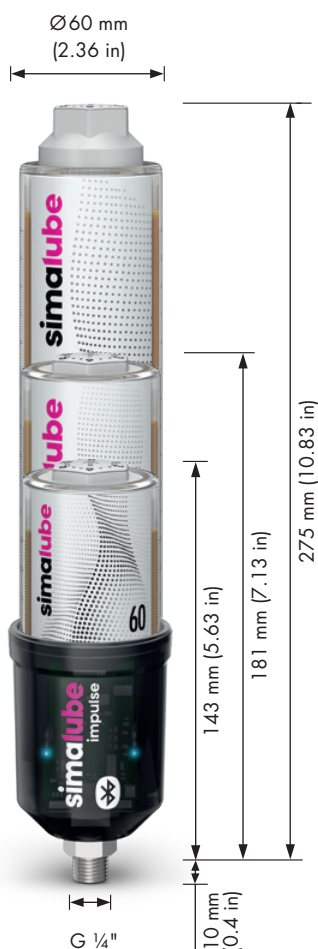
Produit	Graisseur automatique longue durée pour point de lubrification individuel, adapté pour huiles et graisses
Système de commande	Cellule génératrice de gaz H (élément sec)
Pression de service	Max. 5 bar
Réglage	Continu 1-12 mois (en conditions normales)
Température ambiante	De -20 °C à +55 °C (la consistance de la graissage avec la température)
Température de stockage	Recommandée à 20 °C ±5 °C
Volume du graisseur	15 ml
Poids plein/vide	~36 g / ~22,5 g
Tests/Certifications	   

simalube IMPULSE connect



Amplificateur numérique de pression jusqu'à 10 bar

simalube IMPULSE connect est un amplificateur de pression de nouvelle génération de la famille de produits simalube. Les fonctions éprouvées d'IMPULSE ont été complétées par la possibilité de connecter l'appareil à un smartphone via Bluetooth®. À l'aide de la toute nouvelle appli simatec «simatec world of maintenance», vous pouvez configurer et contrôler les appareils en toute facilité. Des informations telles que l'état général, le niveau de remplissage, le lubrifiant, les dimensions, les dates de démarrage et de changement, etc. sont affichées sous forme numérique dans l'appli et sont faciles à lire pour l'utilisateur.



Données techniques

Produit	Amplificateur de pression automatique pour le graisseur simalube
Système de commande	Electromécanique
Alimentation électrique	Bloc de batteries* 6 V 2.3 Ah (Alcaline)
Indication de fonctionnement	DEL d'indication de fonctionnement – vert/rouge/bleu toutes les 10 secondes. Surveillance de l'état de fonctionnement via l'appli «simatec world of maintenance».
Connectivité**	L'IMPULSE connect prend en charge la norme Bluetooth® Low Energy 5.0. La portée de la connexion peut atteindre 20 m (à l'extérieur).
Débit de lubrifiant	Env. 0,5 ml par course (Impulsion)
Pression de fonctionnement	Jusqu'à 10 bar
Température de service	-10 °C à +55 °C (14 °F à 131 °F)
Réglage de la durée	1 à 12 mois – prédéfini par le réglage sur le simalube mode «Automatique» ou mode «Temps» présélectionné par l'appli.
Débit de lubrifiant	Selon la taille et le réglage du simalube: de 0,17 à 8,3 ml/jour
Volume du graisseur	60 ml, 125 ml, 250 ml
Lubrifiant	Graisses jusqu'à NLGI 2 ou huiles
Filetage du raccord	G 1/4" (avec clapet anti-retour intégré)
Garantie et durée d'utilisation	3 ans à partir de la date de production ou 10 vidages d'un graisseur simalube (125 ml)
Classe de protection	CE IP 68

* Le bloc de batteries doit être remplacé lors de chaque changement de graisseur.

** L'IMPULSE connect peut être utilisé sans l'application.



Plus d'informations techniques et une vidéo pour simalube IMPULSE connect se trouvent sur www.simatec.com/en/simalube/simalube-impulse-connect



simalube multipoint



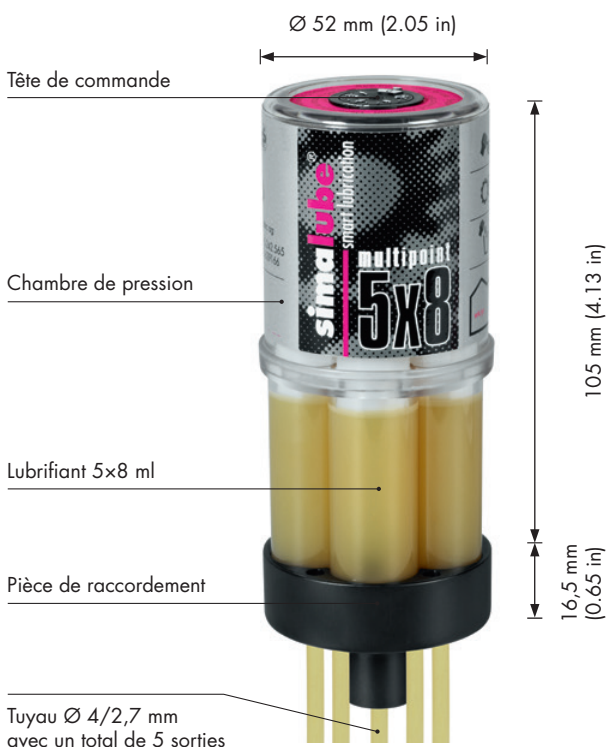
Graisseur automatique multipoint

Le simalube multipoint approvisionne en même temps 5 points de lubrification, jusqu'à un an, de manière aussi fiable que les autres graisseurs simalube. Grâce au raccordement clipsé, simalube multipoint peut être remplacé facilement et rapidement.




La solution complète pour les guidages linéaires

- Volume de lubrifiant 5x8 ml
- Permet une quantité distribution très basse sur une longue période
- Raccordement clipsé pour une connexion facile
- Raccordements rapides pour les tuyaux flexibles
- Convient parfaitement pour la lubrification des guidages linéaires

Dimensions



Spécifications techniques

Produit	Graisseur automatique longue durée pour plusieurs points de lubrification, adapté pour huiles et graisses
Système de commande	Cellule génératrice de gaz H (élément sec)
Pression de service	Max. 5 bar
Réglage	Continu 1-12 mois (en conditions normales)
Température ambiante	De -20 °C à +55 °C (la constance de la graissage avec la température)
Température de stockage	Recommandée à 20 °C ±5 °C
Volume du graisseur	5x8 ml
Poids plein/vide	~147 g / ~120 g
Tests/Certification	  

Applications simalube

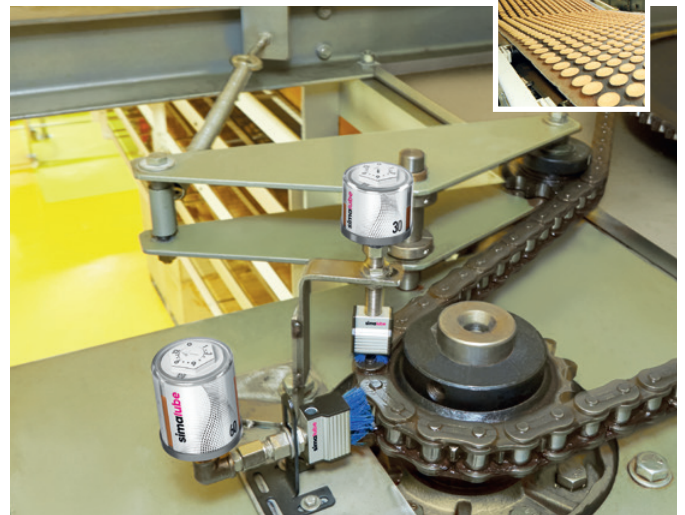


Dispositifs de levage



Les broches d'une station de levage pour des wagons et des locomotives ferroviaires sont lubrifiées avec simalube 125 ml pendant 12 mois.

Industrie alimentaire



La chaîne d'entraînement d'un tapis de transport, qui sert à faire refroidir les petits pains, est nettoyée et lubrifiée avec des brosses spéciales bleues et 2 simalube SL18 en taille 30 et 60 ml.

Usines de gravier et béton



Deux graisseurs simalube 250 ml, montés sur brosses, nettoient et lubrifient la chaîne d'entraînement d'un tambour de lavage

Grues



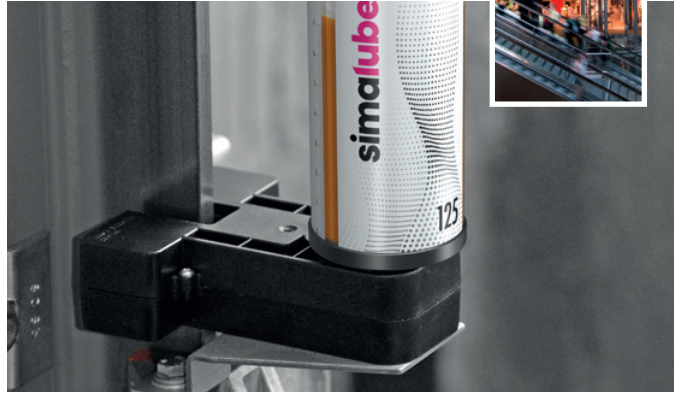
Les graisseurs simalube 125 ml lubrifient l'ensemble rotatif d'une grue.

Usines de gravier et béton



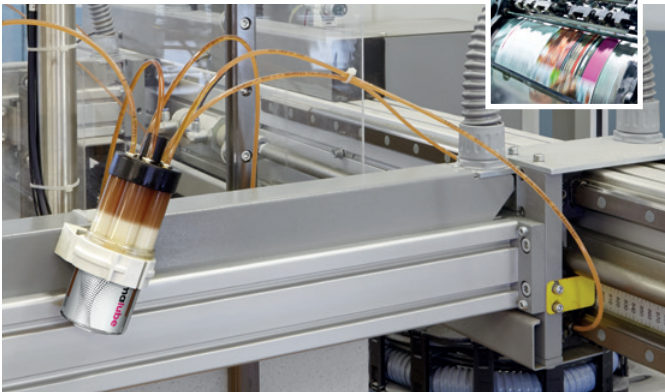
Utilisation de simalube IMPULSE connect dans une gravière avec un distributeur de 125 ml. Configuration et surveillance des appareils à l'aide de l'application «simatec world of maintenance».

Ascenseurs et escalators



Le simalube 125 ml entretient les rails de guidage des ascenseurs et évite les frottements. Le système est directement fixé au toit de la cabine.

Industrie de l'impression



Un simalube multipoint peut lubrifier 5 guidages linéaires d'une machine d'empilage et de coupe du papier dans une imprimerie.

Usines de traitement des eaux usées et station d'épuration



Des graisseurs 60 ml sur le moteur électrique et sur l'arbre de transmission assurent une lubrification continue d'une pompe centrifuge.

Recyclage



Un simalube 125 ml lubrifie un palier d'une bande transporteuse.

Génie mécanique et industriel



Des graisseurs simalube 15 ml avec des brosses approvisionnent continuellement en huile la crémaillère d'une machine de chargement. Des graisseurs supplémentaires simalube 15 ml lubrifient les paliers à bride avec de la graisse.



De nombreuses autres applications se trouvent sur www.simatec.com/en/simalube/industries





Lubrifiants standard et accessoires simalube









GRAISSE	NLGI	Épaississant	Plage de température	Viscosité à 40 °C							
					Roulements	Paliers lisses	Guidages linéaires	Engrenages/Roues dentées	Broches	Joint d'arbre	Chaînes
SL01 Graisse universelle	2	Lithium-calcium	-30 °C à 120 °C	100	+	+	•	•	+	+	-
SL02 Graisse universelle avec MoS ₂	2	Lithium	-25 °C à 130 °C	370	•	+	-	+	-	-	-
SL04 Graisse pour hautes températures	2	Épaississant inorganique	-20 °C à 160 °C	500	+	•	-	•	•	-	-
SL06 Graisse fluide (EP)	0	Lithium-calcium	-30 °C à 100 °C	75	+	+	+	+	•	-	-
SL09 Graisse biodégradable	2	Lithium-calcium	-20 °C à 100 °C	100	+	+	•	•	-	-	-
SL10 Graisse pour l'industrie alimentaire (NSF H1)	2	Complexe d'aluminium	-40 °C à 120 °C	330	+	+	•	+	•	-	-
SL12 Graisse fluide pour l'industrie alimentaire (NSF H1)	0	Complexe d'aluminium	-40 °C à 130 °C	350	+	+	+	+	•	-	-
SL22 Graisse pour paliers de moteurs électriques	2	Polyurée	-20 °C à 160 °C	115	+	•	-	•	•	-	-
SL24 Graisse pour une large plage de températures (EP)	2	Complexe de lithium	-30 °C à 140 °C	185	+	+	•	•	+	+	-
SL26 Graisse haute performance (EP)	1,5	Complexe de calcium	-20 °C à 150 °C	390	+	+	-	•	•	-	-

+ recommandé • possible - non recommandé



Des fiches techniques sont disponibles pour toutes les huiles et graisses sur www.simatec.com/en/simalube/overview/lubricants



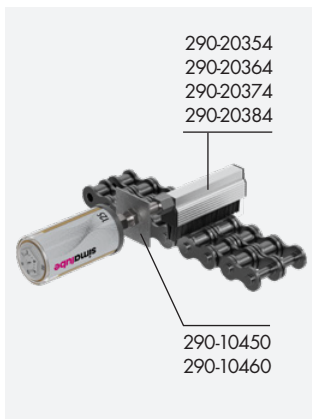
HUILE	ISO-VG	Huile de base	Plage de température	Viscosité à 40 °C	Roulements	Paliers lisses	Guidages linéaires	Engrenages/ Roues dentées	Broches	Joint d'arbre	Chaînes
											
SL14 Huile pour chaînes (EP)	68	Huile minérale	-10 °C à 90 °C	68	-	•	•	-	-	-	+
SL15 Huile pour chaînes hautes températures (EP)	-	Huile synthétique	-30 °C à 250 °C	250	-	•	•	-	-	-	+
SL16 Huile pour machines	68	Huile minérale	-20 °C à 100 °C	68	-	•	•	-	-	-	+
SL18 Huile pour l'industrie alimentaire (NSF H1)	 220	Huile synthétique	-15 °C à 150 °C	220	-	•	•	-	-	-	+
SL19 Huile biodégradable pour chaînes	-	Huile de colza	-15 °C à 100 °C	60	-	•	•	-	-	-	+

+ recommandé • possible - non recommandé

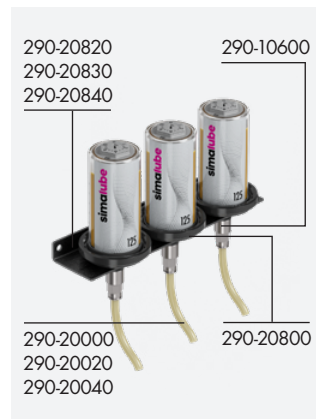
Exemples d'application

Le simalube peut être facilement installé partout et dans toutes les positions avec la gamme d'accessoires.

Lubrification de chaîne avec connexion latérale



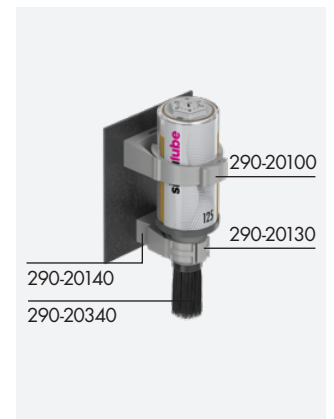
Support de montage installé sur équerre



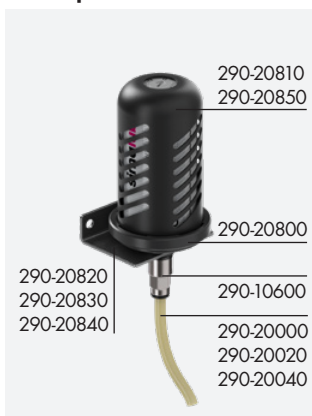
Lubrification de rail d'ascenseur ou de câble



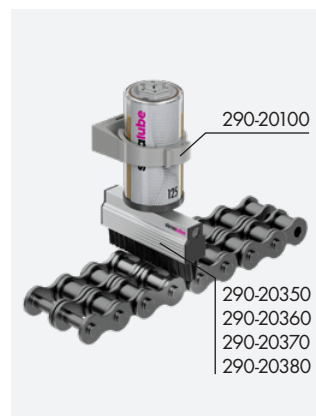
Lubrification de chaîne avec pinceau et 2 brides de fixation



Support de montage sur équerre avec capot de protection pour simalube



Lubrification de chaîne avec bride de fixation



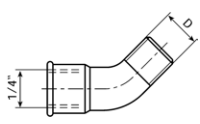
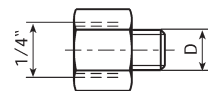
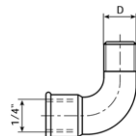
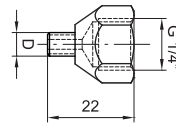
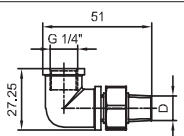
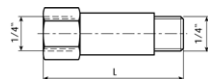
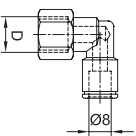
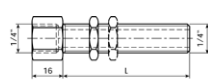
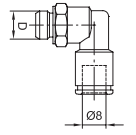
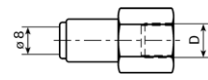
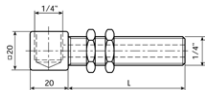
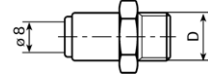
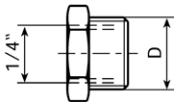
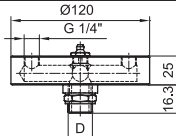
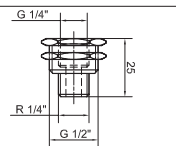
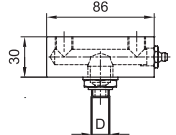
Pinceau avec pièce de raccordement à 90°



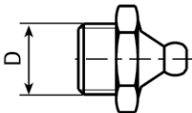
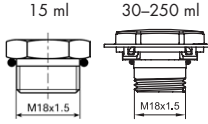
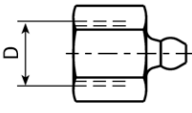
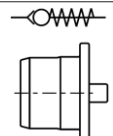
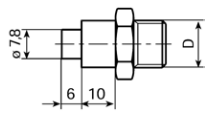
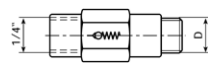
Lubrification de chaîne avec support à réglage universel



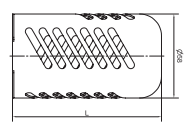
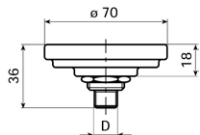
Raccords

	Coude 45° D R 1/4 Nr. 290-10010		Raccord de réduction D G 1/8 G 1/4 M 6 M 8 M 8x1 Nr. 290-10200 290-10210 290-10220 290-10230 290-10240 D M 10 M 10x1 M 12 M 12x1,5 UNF 1/4 Nr. 290-10250 290-10260 290-10270 290-10280 290-11210
	Coude 90° D R 1/4 Nr. 290-10020		Raccord de réduction, execution renforcée Inox D M6 UNF 1/4 Nr. 290-15000 290-15010
	Coude 90° pivotant D R 1/4 Nr. 290-10040		Rallonge L 10 35 50 [mm] Nr. 290-10210 290-10400 290-10410
	Raccord fileté coude rotatif pour tuyau Ø 8 mm D G 1/4 Nr. 290-10030		Traversée de cloison 25 mm incl. 1 écrou / 60 mm, incl. 2 écrous L 25 60 [mm] Nr. 290-10450 290-10460
	Raccord fileté coude rotatif pour tuyau Ø 8 mm D G 1/8 G 1/4 Nr. 290-10070 290-10080		Raccord rapide pour tuyau Ø 8 mm D G 1/4 Nr. 290-10600
	Pièce de raccordement 90° avec filetage incl. 2 écrous (pour huile) L 70 [mm] Nr. 290-10050		Raccord rapide pour tuyau Ø 8 mm D G 1/8 G 1/4 G 3/8 Nr. 290-10700 290-10710 290-10720
	Raccord D G 3/8 G 1/2 Nr. 290-10100 290-10110		Adaptateur quadruple D G 1/2 G 1/4 Nr. 290-41000 290-41010
	Raccord de fixation G 1/2" - R 1/4" L 25 [mm] Nr. 290-10150		Adaptateur double D G 1/2 G 1/4 Nr. 290-41020 290-41030

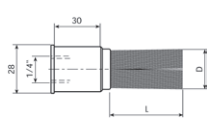
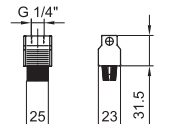
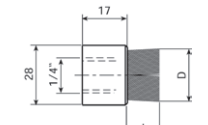
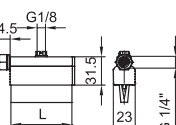
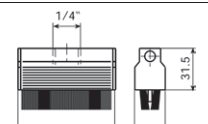
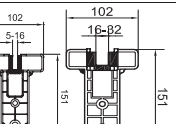
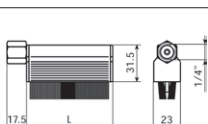
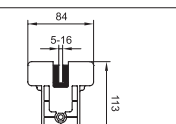
Accessoires du graisseur et divers

	Graisseur pour pré-lubrifier et remplir les canaux de graissage D R 1/4 Nr. 290-30110		Tête de commande pour la recharge <table border="1"> <tr> <td>15 ml</td> <td>30 ml</td> <td>60 ml</td> <td>125 ml</td> <td>250 ml</td> </tr> <tr> <td>Nr. 220-50020</td> <td>220-50040</td> <td>220-50060</td> <td>220-50080</td> <td>220-50100</td> </tr> </table>	15 ml	30 ml	60 ml	125 ml	250 ml	Nr. 220-50020	220-50040	220-50060	220-50080	220-50100
15 ml	30 ml	60 ml	125 ml	250 ml									
Nr. 220-50020	220-50040	220-50060	220-50080	220-50100									
	Graisseur de recharge pour la recharge du simalube D G 1/4 Nr. 290-30120		Bouchon antiretour Plastique Nr. 290-50600										
	Raccord de recharge pour le remplissage avec la pompe à graisse D R 1/4 R 3/8 Nr. 290-30130 290-30140		Clapet antiretour D G 1/8 G 1/4 G 1/4 Nr. 290-20200 290-20210 290-20230 Bar 0.05 0.05 1.0										

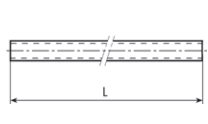
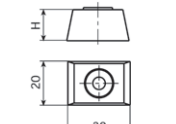
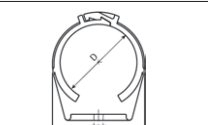
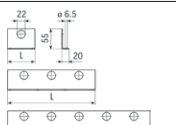
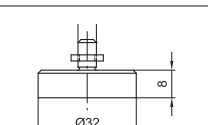
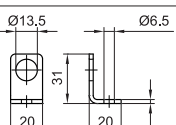

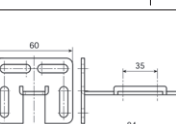
Accessoires de sécurité

	Capot de protection pour support de montage art. 290-20800 <table border="1"> <tr> <td>30 ml</td> <td>≤125 ml</td> <td>250 ml</td> </tr> <tr> <td>L 43</td> <td>105</td> <td>195 [mm]</td> </tr> <tr> <td>Nr. 290-20860</td> <td>290-20810</td> <td>290-20850</td> </tr> </table>	30 ml	≤125 ml	250 ml	L 43	105	195 [mm]	Nr. 290-20860	290-20810	290-20850		Support de montage pour toutes les tailles de simalube D R 1/4 Nr. 290-20800
30 ml	≤125 ml	250 ml										
L 43	105	195 [mm]										
Nr. 290-20860	290-20810	290-20850										

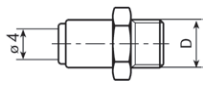
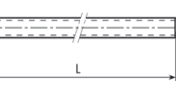
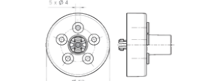
Brosses

	Pinceau DxL $\varnothing 25 \times 45$ [mm] Nr. 290-20340		Brosse haute température H 25 [mm] Nr. 290-20500
	Pinceau court DxL $\varnothing 25 \times 15$ [mm] Nr. 290-20410		Brosse haute température Connexion latérale et supérieure H 40 100 [mm] Nr. 290-20510 290-20530
	Brosses FN pour des applications alimentaire L 25 40 70 100 [mm] Nr. 290-20380 290-20350 290-20360 290-20370 Nr. 290-20385 290-20355 290-20365 290-20375		Brosse pour ascenseurs 5-16 mm, hauteur 32 mm Nr. 290-20390
	Brosses à connexion latérale SFN pour applications alimentaire L 25 40 70 100 Nr. 290-20384 290-20354 290-20364 290-20374 Nr. 290-20357 290-20367 290-20377		Petite brosse pour ascenseurs 5-16 mm, hauteur 32 mm Nr. 290-20420
			Brosse pour ascenseurs 16-32 mm, hauteur 32 mm Nr. 290-20440

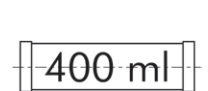

Accessoires d'installation

	a) Tuyau b) Tuyau pour températures jusqu'à 260° c) Tuyau à petit rayon de courbe L pro Meter, $\varnothing 8/6$ mm Nr. 290-20000/...m 290-20020/...m 290-20040/...m		Entretoise pour bride de fixation pour pinceau art. 290-20130 H 15 [mm] Nr. 290-20140
	Bride de fixation pour simalube/pinceau Plastique D 22 (SL 15 ml) 28 (Pinceau) 50 (SL 30-250 ml) [mm] Nr. 290-20150 290-20130 290-20100		Equerre de fixation pour support de montage simalube art. 290-20800 L 1x 3x 5x 75 240 390 [mm] Nr. 290-20820 290-20830 290-20840
	Fixation magnétique pour brides Nr. 290-20190		Equerre de montage pour simalube 15-60 ml Nr. 290-20870
	Adaptateur de fixation (60 mm) Plastique D 50 [mm] Nr. 290-20120		Support réglage universel Nr. 290-28000

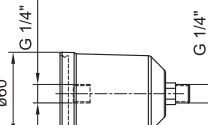
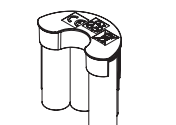
Éléments d'installation simalube multipoint

	Raccord rapide pour tuyau $\varnothing 4$ mm D G 1/8 G 1/4 M 5 M 6 Nr. 290-11700 290-11710 290-11720 290-11730		Tuyau disponible au mètre L pro Meter $\varnothing 4/2,7$ mm Nr. 290-21000/...m
	Pièce de raccordement SLM D 5x $\varnothing 4$ mm Nr. 290-29000		

Cartouches de graisse et bouteilles d'huile pour pré lubrification

	Cartouche de graisse 400 ml Nr. SL01 SL02 SL04 SL06 SL09 290-70010 290-70020 290-70040 290-70060 290-70090 Nr. SL10 SL12 SL24 SL25 SL26 290-70100 290-70120 290-70240 290-70250 290-70260		Bidon d'huile 0,5 l Nr. SL14 SL15 SL16 SL18 SL19 290-71140 290-71150 290-71160 290-71180 290-71190
---	--	---	---

Accessoires de simalube IMPULSE

	simalube IMPULSE connect Amplificateur de pression Nr. 230-10100		Bloc de batteries Capacité 6 V 2,3 Ah Nr. 230-50000
---	--	---	--

simatec – une solution innovante et une valeur ajoutée certaine pour vous

simatec est une entreprise familiale suisse active au niveau international. Depuis sa fondation en 1983, cette équipe motivée a conçu, fabriqué et commercialisé des produits innovants pour l'entretien des roulements sous les marques simalube, simatherm et simatool.

Les besoins du client sont toujours au premier plan. En utilisant des technologies récemment développées, simatec simplifie des processus complexes et réduit l'entretien de routine pour des milliers de machines dans le monde entier.

Des partenaires commerciaux sélectionnés vendent les produits d'entretien simatec dans le monde entier. Ils fournissent un service professionnel et un conseil expert ciblé.

Produits d'entretien par simatec – technologie industrielle



Graisseurs automatiques

Le graisseur automatique simalube lubrifie de façon autonome pendant une durée comprise entre un mois et un an et peut être réglé sans paliers. simalube approvisionne chaque point de graissage avec la quantité idéale de lubrifiant – que ce soit de l'huile ou de la graisse. La lubrification à la main n'est plus nécessaire et les coûts d'entretien sont réduits.



Appareils de chauffage

L'appareil de chauffage simatherm chauffe les pièces de métal de forme annulaire telles que les roulements en un temps record. Ainsi, ils peuvent être montés de manière rapide et efficace. Le chauffage par induction des pièces métalliques est judicieux aussi bien sur le plan économique que sur le plan écologique. simatec est le leader mondial en matière de fabrication de ces appareils.



Outils

Les kits d'outils simatool permettent un montage et un démontage rapide de roulements et de joints d'étanchéité. Ils sont utilisés dans les ateliers d'entretien et de réparation dans toutes les branches industrielles.

simalube

simatherm

simatool



simatec