

# simalube – het automatische smeerpatroon



Technische informatie: liften en roltrappen



**simalube**<sup>®</sup>  
smart lubrication

# Het smeren van liften met simalube

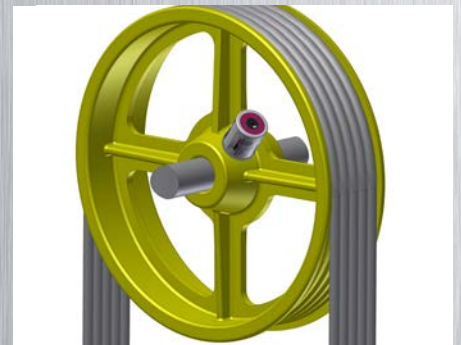
De geleiderails in liften moeten permanent worden gesmeerd om droge wrijving te voorkomen. Door het afgeven van precies de juiste hoeveelheid smeermiddel, vermindert het **simalube**<sup>®</sup> smeersysteem de noodzaak voor onderhouds- en reinigingswerkzaamheden aan de liftcabine en schacht. Het systeem is dan ook uitermate geschikt om te gebruiken op onderhoudsintensieve liften aan de buitenkant van gebouwen en panoramaliften.



«simalube<sup>®</sup> verzorgt continue smering, verlengt de levensduur en verlaagt de onderhoudskosten»

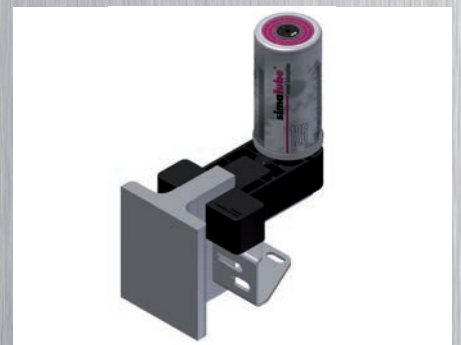
## Spanschijf

Het **simalube**<sup>®</sup> smeerpatroon wordt gebruikt voor de smering het lager van een spanschijf. Het smeerpatroon is rechte reeks op het smeerpunt gemonteerd.



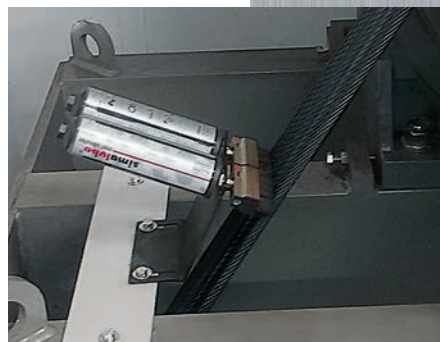
## Geleiderail

Het **simalube**<sup>®</sup> smeersysteem is de optimale oplossing voor de geleiderail. Het beschermt de rail met een gelijkmatige oliefilm en reinigt deze tegelijkertijd. De **simalube**<sup>®</sup> lift borstel wordt rechtstreeks op het dak van de lift of op de geleiderail bevestigd.



## Liftkabels

Ook de liftkabels kunnen eenvoudig gesmeerd worden met het **simalube**<sup>®</sup> smeerpatroon. De **simalube**<sup>®</sup> vierkante borstel verzorgt een continue smering en maakt de kabels tegelijkertijd schoon.



# Het smeren van roltrappen met simalube

Roltrappen die continu in bedrijf zijn, beginnen vaak te piepen. Om dit te voorkomen, is optimale smering van het systeem nodig.

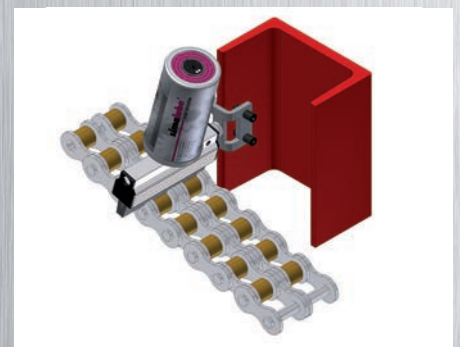
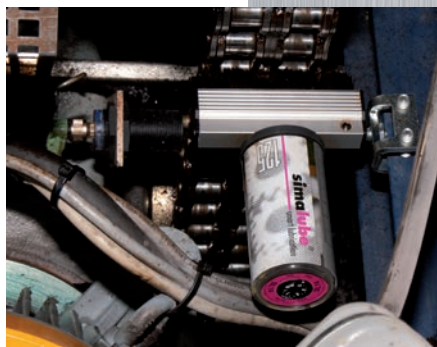
**simalube®** smeert aandrijfkettingen, tredenkettingen en tredengeleiders automatisch, continu en economisch. De eenvoudige installatie, de traploos instelbare looptijd en de nauwkeurige smering maken dat **simalube®** een onmisbaar systeem is voor liften en roltrappen.



«simalube® heeft smeersystemen voor elk type roltrap»

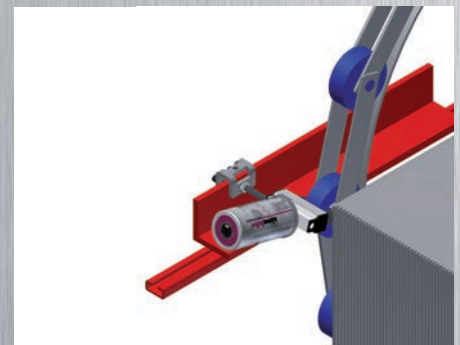
## Aandrijfketting

Het **simalube®** smeerpatroon voorziet de ketting continu van olie; de borstel wordt rechtstreeks op het U-profiel bevestigd.



## Tredenketting

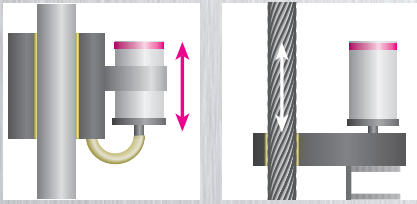
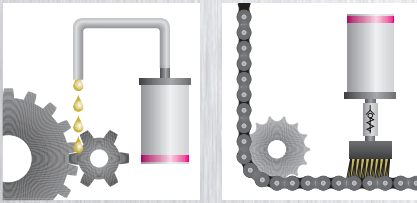
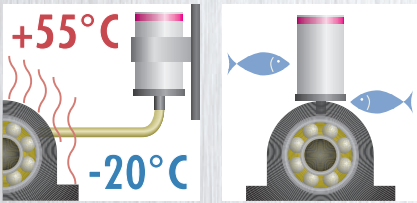
De borstel smeert de kettingschakels aan beide zijden; de kunststof rollen worden slechts licht bevochtigd.



## Tredengeleiders

Het smeersysteem bestaat uit een korte borstel, een bevestigingselement en een smeerpatroon, en is geschikt voor roltrappen van Schindler. Het systeem wordt direct op de trede bevestigd.





Liftborstels voor de smering van geleiderails, met een breedte van 5 -16 mm en een diepte tot 25 mm.

## Toepassingen en voordelen

**simalube® toepassingen voor liften, roltrappen en rolpaden:**

- Geleiderails
- Spanschijf
- Aandrijfkettingen
- Hijskabels
- Tredenketting
- Geleiders roltrap-treden

### Voordelen van het simalube® smeersysteem:

Het eenvoudig te gebruiken **simalube®** smeersysteem garandeert optimaal onderhoud van liften en roltrappen. Deze speciale smeersystemen zijn uitermate betrouwbaar en efficiënt. Voor montage achteraf zijn voor de bekende lift- en roltrapfabrikanten montage sets beschikbaar.

Overige voordelen:

- Minder onderhoud vereist en lagere onderhoudskosten
- Geen olievlekken of -spetters meer
- Eenvoudig achteraf te monteren op bestaande installaties
- Verbeterde veiligheid op de werkvloer (geen gevaar voor uitglijden over gemorste olie)
- Continue toevoer van smeermiddel
- Afgifte hoeveelheid smeermiddel traploos instelbaar, van 1-12 maanden
- Navulbaar oliesmeerpatroon

Specifieke voordelen voor liften:

- Betrouwbare smering van geleiderails en hijskabels
- Stillere werking van de lift
- Reservoirs voor de opvang van overtollige olie zijn niet langer nodig

Specifieke voordelen voor roltrappen en rolpaden:

- Betrouwbare smering van roltrap geleide rollen, aandrijfkettingen en tredenkettingen
- Stille werking zonder onaangename piepgeluiden
- Door optimale smering van de geleiders, wordt elektrostatische oplading



# POMAC

## LUB SERVICES

YOUR PARTNER IN LUBRICATION

[www.pomac.be](http://www.pomac.be) - [www.simalube.be](http://www.simalube.be)

Kortrijkstraat 187 • B-8770 Ingelmunster • T. +32 (0)51.31.62.05 • F. +32 (0)51.30.96.21 • Email: [info@pomac.be](mailto:info@pomac.be)

