

simalube® – le graisseur auto- matique pour point individuel



Information technique : ascenseurs et escaliers roulants



simalube®
smart lubrication

Lubrification d'ascenseur avec **simalube**®

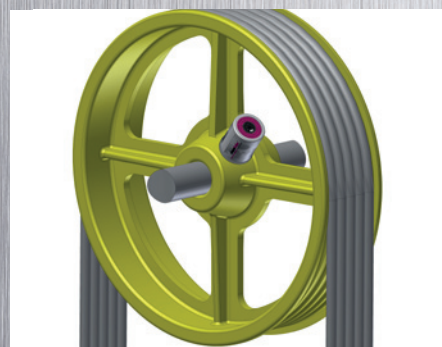
Les guides d'ascenseurs doivent être lubrifiés de manière permanente afin d'éviter les frottements secs. En lubrifiant de manière précise avec la bonne quantité de lubrifiant, le système de lubrification **simalube**® réduit le besoin en maintenance et le travail de nettoyage sur la cabine d'ascenseur et la gaine. Il s'agit ainsi également d'un système qui convient particulièrement pour l'utilisation sur des ascenseurs au besoin de maintenance élevé installés à l'extérieur et sur les ascenseurs panoramiques.



«**simalube**® lubrifie sans interruption,
augmente la durée de vie et réduit les
coûts de maintenance»

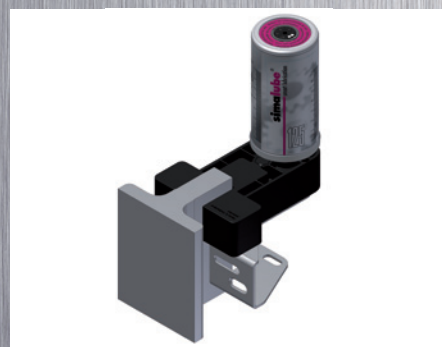
Poulie de dérivation

L'unité de lubrification **simalube**® graisse le roulement de la poulie de dérivation. Le graisseur est monté directement sur le point de graissage de la poulie.



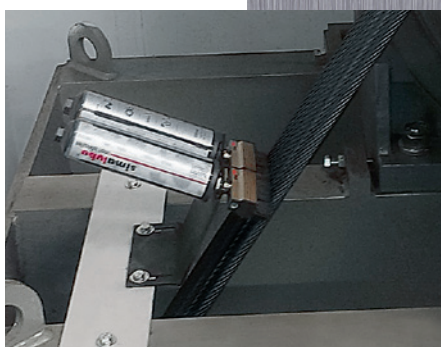
Les guides

Le système de lubrification **simalube**® est la solution optimale pour les guides. Il protège les guides avec un film constant d'huile et les nettoie en même temps. Le set de brosse pour ascenseur **simalube**® est fixé directement sur le toit de la cabine ou sur les coulisseaux.



Câbles d'ascenseur

Aussi les câbles d'ascenseur peuvent être lubrifiés avec un graisseur **simalube**®. Ici la brosse carrée apporte du lubrifiant en continu sur les câbles et les nettoie en même temps.



Lubrification d'escalier roulant avec **simalube**[®]

Les escaliers roulants qui sont en fonctionnement permanent commencent souvent à couiner. Afin d'éviter ce désagrément, une lubrification optimale des équipements est requise.

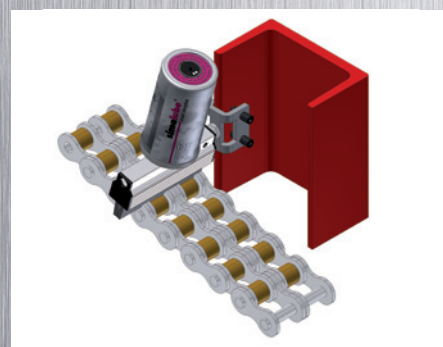
simalube[®] lubrifie les chaînes de transmission, les chaînes de marche et les guides des marches. Le processus simple d'installation, la période de distribution totalement ajustable et la précision de lubrification font du **simalube**[®] un système indispensable pour escaliers et tapis roulants.



«**simalube**[®] offre des systèmes de lubrification pour tout type d'ascenseur»

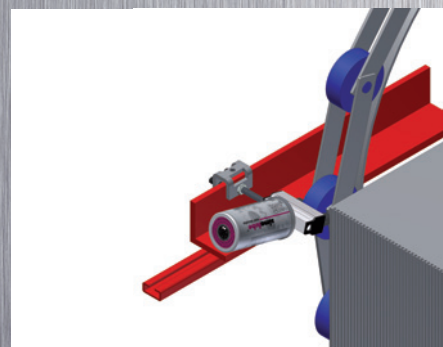
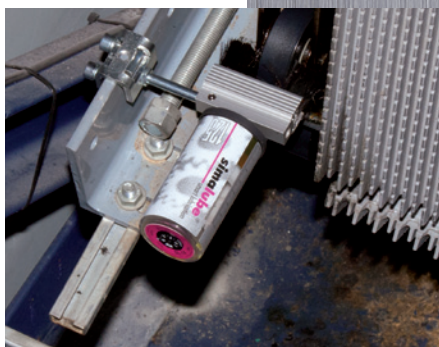
Chaîne de transmission

L'unité de lubrification **simalube**[®] huile la chaîne de manière continue. La brosse est fixée directement sur le profilé en U.



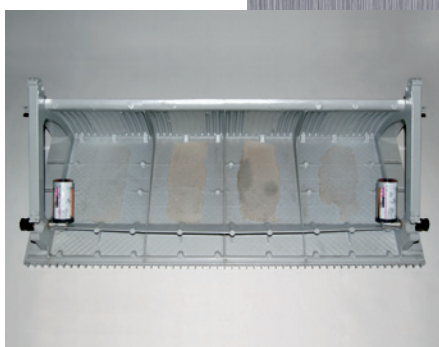
Chaîne d'escalier roulant

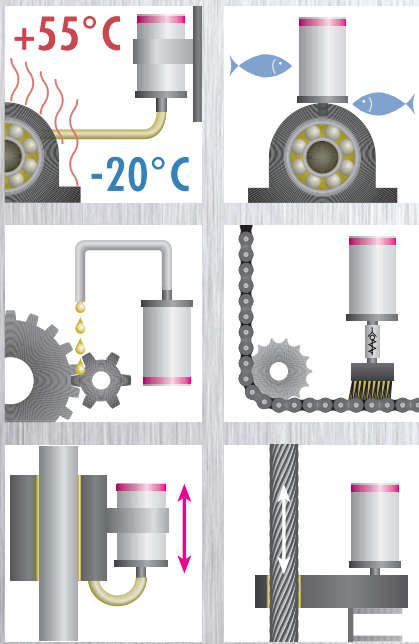
La brosse lubrifie les liens de chaîne sur les deux côtés; les rouleaux en plastique ne sont que légèrement humidifiés.



Guides des marches d'escalier roulant

Le système de lubrification comprend une petite brosse, un composant de fixation et un graisseur et convient aux escalateurs Schindler. Le système est fixé directement sur la marche.





Set de brosses d'ascenseurs pour la lubrification de rails pour des largeurs de 5 à 16 mm et profondeur jusqu'à 25 mm.



Applications et avantages

Les applications **simalube®** pour ascenseurs, escaliers et tapis roulants :

- Rails de guidage
- Câbles d'ascenseur
- Chaînes de marche
- Chaînes de transmission
- Guides des marches d'escaliers roulants
- Poulie de dérivation

Les bénéfices des systèmes de lubrification **simalube®** :

Le système simple d'utilisation **simalube®** garantit une maintenance optimale des ascenseurs et des escaliers roulants. Ces systèmes spéciaux de lubrification sont exceptionnellement fiables et efficaces. Les sets de montage existent pour la maintenance d'ascenseurs et escaliers roulants des meilleurs fabricants mondiaux.

Des avantages en plus :

- Réduction des besoins de service et des coûts de maintenance
- Fin du déversement ou de l'éclaboussure d'huile
- Facilité de rénovation d'installations existantes
- Amélioration de la sécurité au travail (pas de risque de glisser sur de l'huile)
- Application constante de lubrifiant
- Réglage continu du temps de distribution de un mois à un an
- Graisseur à huile rechargeable

Les avantages spécifiques pour les ascenseurs :

- Une lubrification fiable des guides d'ascenseurs et des câbles de traction
- Des ascenseurs silencieux
- Les récipients pour la collection de l'huile ne sont plus requis

Les avantages spécifiques pour les escaliers et tapis roulants :

- Une lubrification fiable des galets de guidage des escaliers roulants
- Un fonctionnement silencieux sans couinements déplaisants
- Des guides lubrifiés de manière optimale préviennent l'accumulation de charges électro-statiques ou d'étincelles



POMAC

LUB SERVICES

YOUR PARTNER IN LUBRICATION

www.pomac.be - www.simalube.be

Kortrijkstraat 187 • B-8770 Ingelmunster • T. +32 (0)51.31.62.05 • F. +32 (0)51.30.96.21 • Email: info@pomac.be

